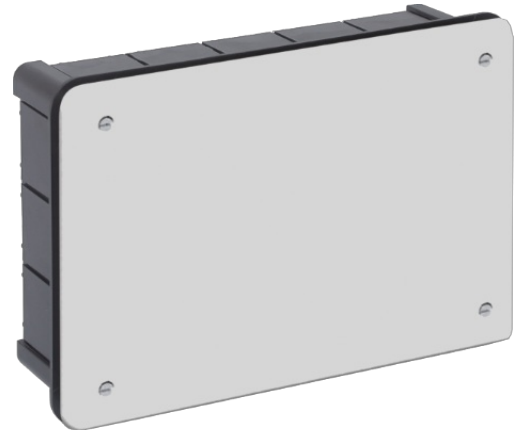


## Cassetta di connessione da incasso. Da 160 x 100 mm. Coperchio con viti

Cassetta di connessione da incasso. Da 160 x 100 mm. Coperchio con viti. Profondità 50 mm. 16 ingressi per tubo Ø 25 mm.



### Caratteristiche

Metodo di installazione	Incasso in cantiere
Uso	Domestico/Terziario
Tipo di ubicazione	Interno
Dimensioni interne (mm) (larghezza x altezza x profondità)	160x100x50
Materiale cassetta	Isolante
Colore della cassetta	Nera
Colore del coperchio	Bianca
N. ingressi e dimensioni (mm)	16x Ø 25
Sistema di chiusura del coperchio	Vite metallica
Applicazioni abituali	Ambiente domestico/terziario interno (interno di abitazioni, uffici, negozi, ecc.)

### Dati tecnici

Resistenza agli shock da impatto	Medio
Classe di isolamento	Classe II
Resistenza al fuoco (GWEPT)	650 °C
Resistenza al calore (pressione della sfera)	70 °C
Tensione di funzionamento	400 Vac
Privo di alogeni	Sì

### Normativa

Marcatura CE	Si
Marcatura UK	Si
Marcatura CMim	Si
Conforme alla Normativa UNE/EN	UNE-EN 60670-1:2022 UNE- EN 60670-22:2007
Conforme al Regolamento Elettrotecnico di Bassa Tensione (REBT)	Si
Conformemente al Regolamento sulle telecomunicazioni (ICT)	Si
Conforme alla Direttiva Europea 2014/35/UE. Direttiva bassa tensione	Si

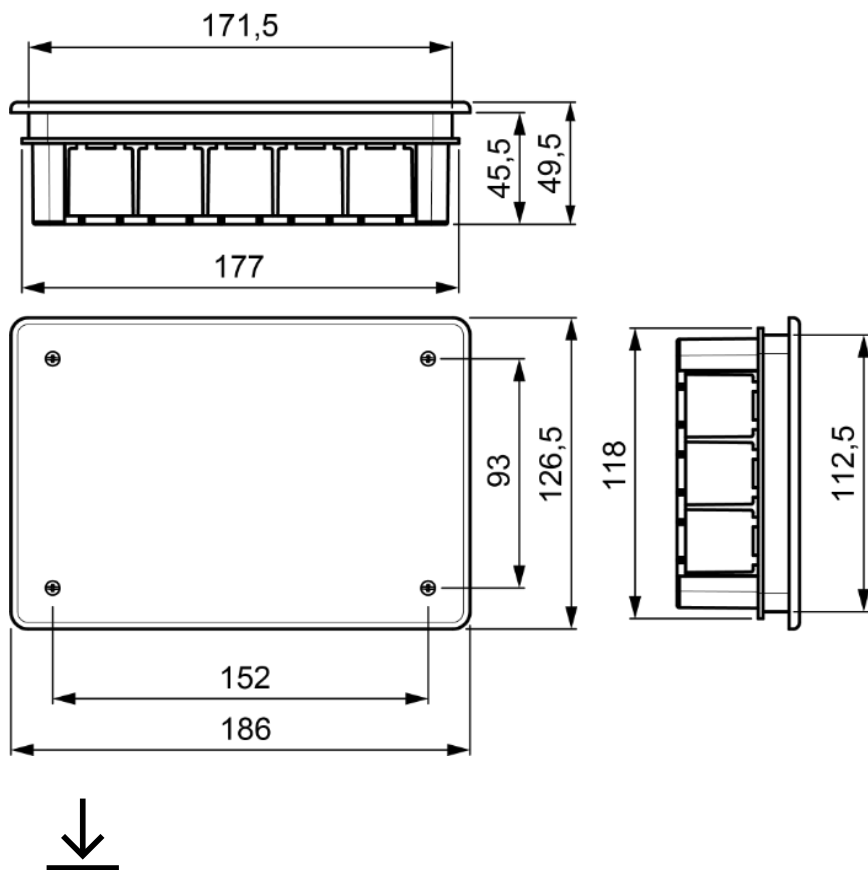
## Sostenibilità

Conforme alla Direttiva Europea 2011/65/UE (RoHS)	Non si applica perché non soddisfa la definizione di Apparecchio elettrico ed elettronico (AEE), come descritto nell'articolo 3.1 della Direttiva 2011/65/UE (RoHS II).
Conforme alla Direttiva Europea 2012/19/UE (WEEE2)	Non applicabile perché non soddisfa la definizione di Apparecchiatura Elettrica ed Elettronica (AEE) come descritto nell'articolo 3.1(a) della Direttiva 2012/19/UE (RAEE II).

## Logistica e imballaggio

Codice EAN unitario	8423220240353
Codice EAN confezione	8423220003637
Codice EAN imballaggio	18423220003634
Vs. confezione	5
Vs. imballaggio	110
Vs. pallet	1320
Misure imballaggio cm	59,5x39,5x64
Peso unitario (g)	166,6
Peso confezione (Kg)	0,1766
Peso imballaggio (Kg)	20,676
Codice tariffario	85371098

## Disegno



## Documentazione e download

-  Istruzioni di montaggio (0.17MB)
-  Sostituzioni della serie (0.25MB)
-  Informazioni sulla sicurezza (0.38MB)