

## Cassetta di connessione da incasso. Da 31 x 59 x 40 mm. Coperchio rotondo con gancio in plastica.

Cassetta di connessione da incasso. Da 31 x 59 x 40 mm. Coperchio rotondo con gancio in plastica. Profondità 40 mm. 7 ingressi per tubo Ø 16 mm.



### Caratteristiche

|  |  |
|--|--|
| Metodo di installazione                                    | Incasso in cantiere  |
| Uso  | Domestico/Terziario  |
| Tipo di ubicazione   | Interno  |
| Dimensioni interne (mm) (larghezza x altezza x profondità) | 31x59x40   |
| Materiale cassetta   | Isolante   |
| Colore della cassetta                                      | Nera   |
| Colore del coperchio                                       | Bianca   |
| N. ingressi e dimensioni (mm)                              | 7xØ 16   |
| Sistema di chiusura del coperchio                          | Gancio plastico  |
| Applicazioni abituali                                      | Ambiente domestico/terziario interno (interno di abitazioni, uffici, negozi, ecc.) |

### Dati tecnici

|  |           |
|--|-----------|
| Resistenza agli shock da impatto             | Medio     |
| Classe di isolamento                         | Classe II |
| Resistenza al fuoco (GWEPT)                  | 650 °C    |
| Resistenza al calore (pressione della sfera) | 70 °C     |
| Tensione di funzionamento                    | 400 Vac   |
| Privo di alogeni                             | Sì        |

## Normativa

|  |  |
|--|--|
| Marchatura CE  | Sì   |
| Marchatura UK  | Sì   |
| Marchatura CMim  | Sì   |
| Conforme alla Normativa UNE/EN                                       | UNE-EN 60670-1:2022<br>UNE- EN 60670-22:2007 |
| Conforme al Regolamento Elettrotecnico di Bassa Tensione (REBT)      | Sì   |
| Conforme alla Direttiva Europea 2014/35/UE. Direttiva bassa tensione | Sì   |

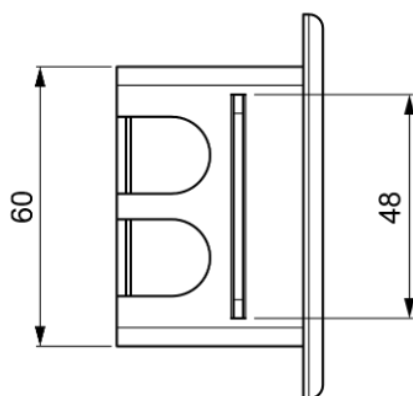
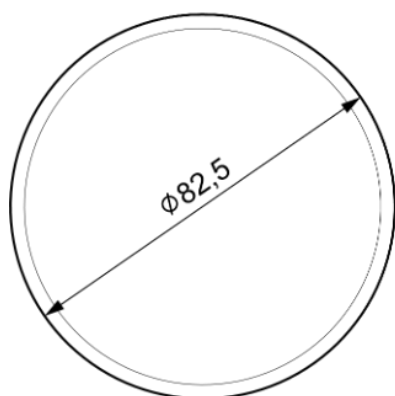
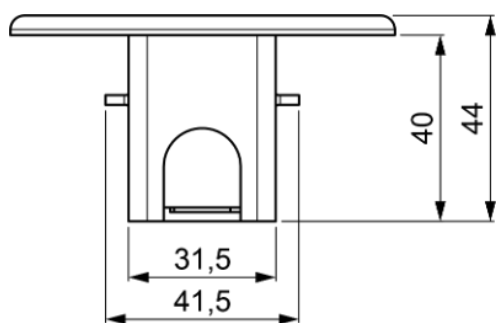
## Sostenibilità

|  |  |
|--|--|
| Conforme alla Direttiva Europea 2011/65/UE (RoHS)  | Non si applica perché non soddisfa la definizione di Apparecchio elettrico ed elettronico (AEE), come descritto nell'articolo 3.1 della Direttiva 2011/65/UE (RoHS II).        |
| Conforme alla Direttiva Europea 2012/19/UE (WEEE2) | Non applicabile perché non soddisfa la definizione di Apparecchiatura Elettrica ed Elettronica (AEE) come descritto nell'articolo 3.1(a) della Direttiva 2012/19/UE (RAEE II). |

## Logistica e imballaggio

|                        |                |
|------------------------|----------------|
| Codice EAN unitario    | 8423220240551  |
| Codice EAN confezione  | 8423220057227  |
| Codice EAN imballaggio | 18423220057224 |
| Vs. confezione         | 35             |
| Vs. imballaggio        | 140            |
| Vs. pallet             | 4900           |
| Misure confezione cm   | 29x18x19       |
| Misure imballaggio cm  | 59,5x37,5x20   |
| Peso confezione (Kg)   | 0,1528         |
| Peso imballaggio (Kg)  | 1,1512         |
| Codice tariffario      | 85371098       |

## Disegno



## Documentazione e download

