

Cassetta di connessione da incasso. Da Ø 60 mm. Coperchio con ganci in plastica.

Cassetta di connessione da incasso. Da Ø 60 mm. Coperchio con ganci in plastica. Profondità 40 mm. 7 ingressi per tubo Ø 16 mm.



Caratteristiche

Metodo di installazione	Incasso in cantiere
Uso	Domestico/Terziario
Tipo di ubicazione	Interno
Dimensioni interne (mm) (larghezza x altezza x profondità)	100x50x45
Materiale cassetta	Isolante
Colore della cassetta	Nera
Colore del coperchio	Bianca
N. ingressi e dimensioni (mm)	6xØ 32
Sistema di chiusura del coperchio	Gancio plastico
Applicazioni abituali	Ambiente domestico/terziario interno (interno di abitazioni, uffici, negozi, ecc.)

Dati tecnici

Resistenza agli shock da impatto	Medio
Classe di isolamento	Classe II
Resistenza al fuoco (GWEPT)	650 °C
Resistenza al calore (pressione della sfera)	70 °C
Tensione di funzionamento	400 Vac
Privo di alogeni	Sì

Normativa

Marcatura CE	Si
Marcatura UK	Si
Marcatura CMim	Si
Conforme alla Normativa UNE/EN	UNE-EN 60670-1:2022 UNE- EN 60670-22:2007
Conforme al Regolamento Elettrotecnico di Bassa Tensione (REBT)	Si
Conforme alla Direttiva Europea 2014/35/UE. Direttiva bassa tensione	Si

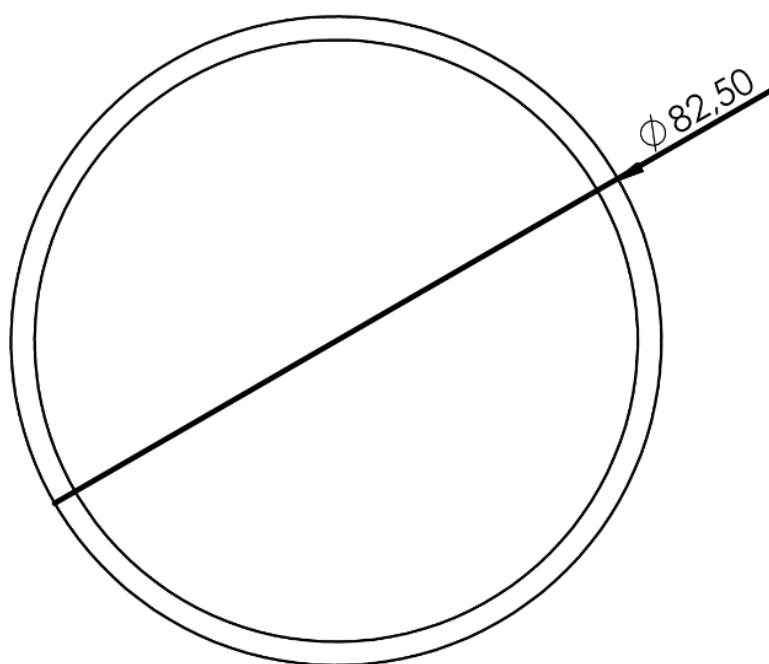
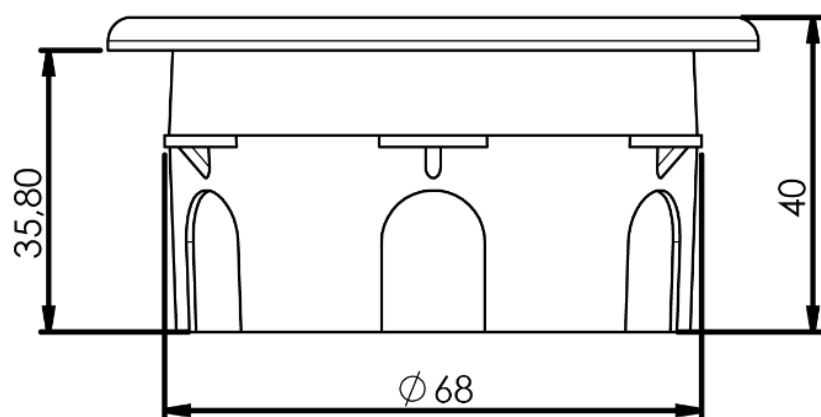
Sostenibilità

Conforme alla Direttiva Europea 2011/65/UE (RoHS)	Non si applica perché non soddisfa la definizione di Apparecchio elettrico ed elettronico (AEE), come descritto nell'articolo 3.1 della Direttiva 2011/65/UE (RoHS II).
Conforme alla Direttiva Europea 2012/19/UE (WEEE2)	Non applicabile perché non soddisfa la definizione di Apparecchiatura Elettrica ed Elettronica (AEE) come descritto nell'articolo 3.1(a) della Direttiva 2012/19/UE (RAEE II).

Logistica e imballaggio

Codice EAN unitario	8423220240483
Codice EAN confezione	8423220005136
Codice EAN imballaggio	18423220005133
Vs. confezione	20
Vs. imballaggio	560
Vs. pallet	6720
Misure imballaggio cm	59,5x39,5x64
Peso unitario (g)	35,9
Peso confezione (Kg)	0,728
Peso imballaggio (Kg)	21,634
Codice tariffario	85371098

Disegno



Documentazione e download

