

Cassetta di connessione da incasso. Da 430 x 147,5 mm. Coperchio con gancio in plastica e possibilità di inserire ulteriormente le viti.

Cassetta di connessione da incasso. Da 430 x 147,5 mm. Coperchio con gancio in plastica e possibilità di inserire ulteriormente le viti. Profondità 65 mm. 30 ingressi per tubo Ø 32 mm.



Caratteristiche

Metodo di installazione	Incasso in cantiere
Uso	Domestico/Terziario
Tipo di ubicazione	Interno
Dimensioni interne (mm) (larghezza x altezza x profondità)	430x147,5x65
Materiale cassetta	Isolante
Colore della cassetta	Nera
Colore del coperchio	Bianca
N. ingressi e dimensioni (mm)	30 x Ø 32
Sistema di chiusura del coperchio	Coperchio con gancio in plastica con possibilità di inserire le viti contemporaneamente
Applicazioni abituali	Ambiente domestico/terziario interno (interno di abitazioni, uffici, negozi, ecc.)

Dati tecnici

Resistenza agli shock da impatto	Medio
Classe di isolamento	Classe II
Resistenza al fuoco (GWEPT)	650 °C
Resistenza al calore (pressione della sfera)	70 °C
Tensione di funzionamento	400 Vac
Privo di alogeni	Sì

Normativa

Marcatura CE	Si
Marcatura UK	Si
Marcatura CMim	Si
Conforme alla Normativa UNE/EN	UNE-EN 60670-1:2022 UNE- EN 60670-22:2007
Conforme al Regolamento Elettrotecnico di Bassa Tensione (REBT)	Si
Conforme alla Direttiva Europea 2014/35/UE. Direttiva bassa tensione	Si

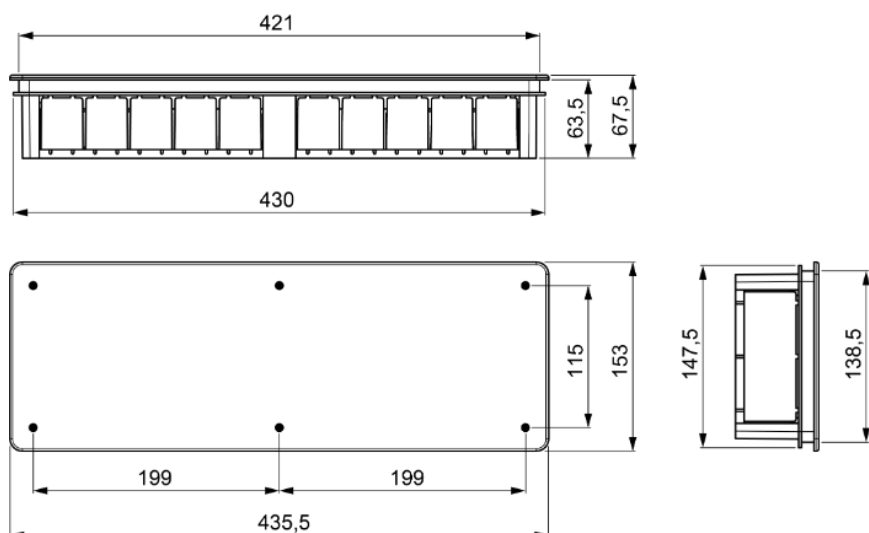
Sostenibilità

Conforme alla Direttiva Europea 2011/65/UE (RoHS)	Non si applica perché non soddisfa la definizione di Apparecchio elettrico ed elettronico (AEE), come descritto nell'articolo 3.1 della Direttiva 2011/65/UE (RoHS II).
Conforme alla Direttiva Europea 2012/19/UE (WEEE2)	Non applicabile perché non soddisfa la definizione di Apparecchiatura Elettrica ed Elettronica (AEE) come descritto nell'articolo 3.1(a) della Direttiva 2012/19/UE (RAEE II).

Logistica e imballaggio

Codice EAN unitario	8423220019881
Codice EAN confezione	8423220019881
Codice EAN imballaggio	18423220019888
Vs. confezione	1
Vs. imballaggio	25
Vs. pallet	375
Misure imballaggio cm	59,5x39,5x59,5
Peso unitario (g)	471,4
Peso confezione (Kg)	0,4764
Peso imballaggio (Kg)	13,04
Codice tariffario	85371098

Disegno



Documentazione e download

-  [Istruzioni di montaggio \(0.17MB\)](#)
-  [Informazioni sulla sicurezza \(0.38MB\)](#)