

## Cassetta efficiente per frutti schuko da incasso per parete cava. Per 3 posti. Sistema di fissaggio mediante fascette.

Cassetta efficiente per frutti schuko da incasso per parete cava. Per 3 posti. Sistema di fissaggio mediante fascette. Dimensioni da incasso 210 x 68 x 46 mm. 4 ingressi per tubo Ø16–20 mm e 4 ingressi per tubo Ø20–25 mm. Utilizzare corona da Ø 68 mm.



### Caratteristiche

Metodo di installazione	Per parete cava
Uso	Domestico/Terziario
Tipo di ubicazione	Interno
N. moduli (18mm)	3
Dimensioni vuoto (mm) (larghezza x altezza x profondità)	210 x 68 x 46
Materiale cassetta	Isolante
Colore della cassetta	Azzurro
Tipo di accesso	Membrana flessibile
N. ingressi e dimensioni (mm)	4 entradas para tubo ø16-20 y 4 entradas para tubo ø20-25
Segni di allineamento	Segni di allineamento
Sistema di fissaggio alla parete cava	Flangia in nylon
Applicazioni abituali	Ambiente domestico/terziario interno (interno di abitazioni, uffici, negozi, ecc.)
Coppia di serraggio	0.30 - 0.40 Nm

### Dati tecnici

Resistenza al fuoco (GWEPT)	850 °C
Temperatura di installazione	-5 °C -> +60 °C
Temperatura ambiente di funzionamento	-5 °C ; +60 °C
Privo di alogeni	Sì

## Normativa

Marcatura CE	Si
Marcatura UK	Si
Marcatura CMim	Si
Conforme alla Normativa UNE/EN	UNE-EN 60670-1:2022 UNE- EN 60670-22:2007
Conforme al Regolamento Elettrotecnico di Bassa Tensione (REBT)	Si
Certificato AENOR	Si
Certificato CB	Si
Conforme alla Direttiva Europea 2014/35/UE. Direttiva bassa tensione	Si

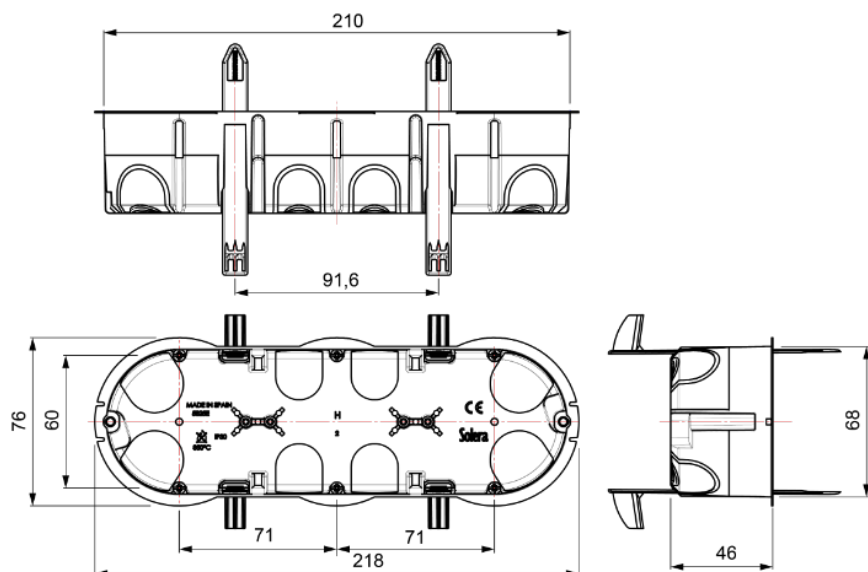
## Sostenibilità

Conforme alla Direttiva Europea 2011/65/UE (RoHS)	Non si applica perché non soddisfa la definizione di Apparecchio elettrico ed elettronico (AEE), come descritto nell'articolo 3.1 della Direttiva 2011/65/UE (RoHS II).
Conforme alla Direttiva Europea 2012/19/UE (WEEE2)	Non applicabile perché non soddisfa la definizione di Apparecchiatura Elettrica ed Elettronica (AEE) come descritto nell'articolo 3.1(a) della Direttiva 2012/19/UE (RAEE II).

## Logistica e imballaggio

Codice EAN confezione	8423220231191
Codice EAN imballaggio	18423220231198
Vs. confezione	6
Vs. imballaggio	144
Vs. pallet	1728
Misure imballaggio cm	59,5x39,5x64
Peso unitario (g)	74,8
Peso confezione (Kg)	0,4588
Peso imballaggio (Kg)	12,2612
Codice tariffario	39259010

## Disegno



## Documentazione e download



Istruzioni di montaggio (3.56MB)



Informazioni sulla sicurezza (0.38MB)



Mechanism boxes for dry wall, Blue range (Solera)



Documentazione commerciale (3.42MB)



Sostituzioni della serie (0.28MB)



Mounting mechanism boxes for dry wall (Solera)