

Cassetta per frutti schuko da incasso per parete cava. Per 2 posti. Sistema di fissaggio mediante fascette.

Cassetta per frutti schuko da incasso per parete cava. Per 2 posti. Sistema di fissaggio mediante fascette. Dimensioni da incasso 139 x 68 x 46 mm. 6 ingressi per tubo Ø25 mm o Ø20 mm e 2 ingressi per tubo Ø16 mm. Utilizzare corona da Ø68.



Caratteristiche

Metodo di installazione	Per parete cava
Uso	Domestico/Terziario
Tipo di ubicazione	Interno
N. moduli (18mm)	2
Dimensioni interne (mm) (larghezza x altezza x profondità)	139x68x46
Materiale cassetta	Isolante
Colore della cassetta	Azzurro
Morsettiere incluse	Non
Tipo di accesso	Senza fondo
N. ingressi e dimensioni (mm)	6xØ25-20, 2xØ16
Sistema di fissaggio alla parete cava	Flangia in nylon
Applicazioni abituali	Ambiente domestico/terziario interno (interno di abitazioni, uffici, negozi, ecc.)
Coppia di serraggio	0.30 - 0.40 Nm

Dati tecnici

Resistenza al fuoco (GWEPT)	850 °C
Temperatura ambiente di funzionamento	-5 °C ; +60 °C
Tensione di funzionamento	400 Vac
Privo di alogeni	Sì

Normativa

Marchatura CE	Sì
Marchatura UK	Sì
Marchatura CMim	Sì
Conforme alla Normativa UNE/EN	UNE-EN 60670-1:2022 UNE- EN 60670-22:2007
Conforme al Regolamento Elettrotecnico di Bassa Tensione (REBT)	Sì
Conforme alla Direttiva Europea 2014/35/UE. Direttiva bassa tensione	Sì

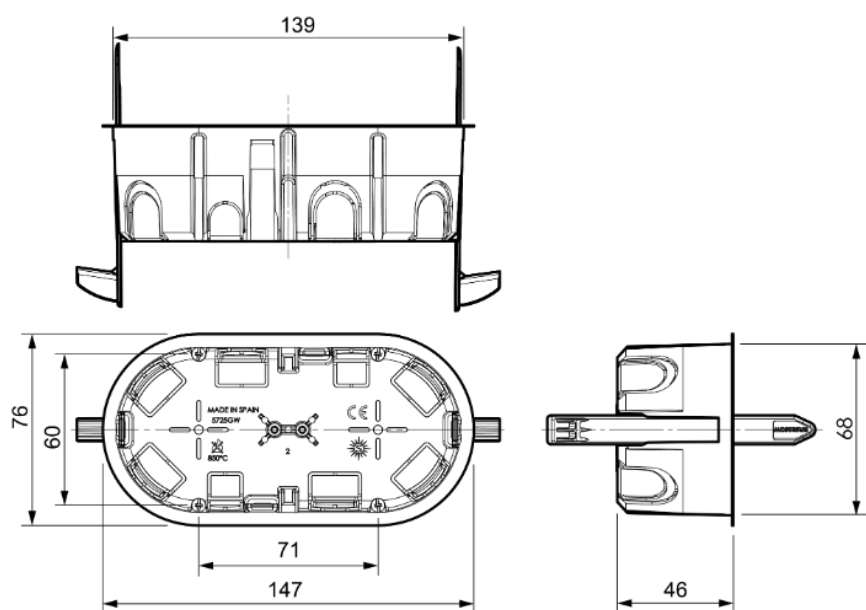
Sostenibilità

Conforme alla Direttiva Europea 2011/65/UE (RoHS)	Non si applica perché non soddisfa la definizione di Apparecchio elettrico ed elettronico (AEE), come descritto nell'articolo 3.1 della Direttiva 2011/65/UE (RoHS II).
Conforme alla Direttiva Europea 2012/19/UE (WEEE2)	Non applicabile perché non soddisfa la definizione di Apparecchiatura Elettrica ed Elettronica (AEE) come descritto nell'articolo 3.1(a) della Direttiva 2012/19/UE (RAEE II).

Logistica e imballaggio

Codice EAN unitario	8423220236684
Codice EAN confezione	8423220201712
Codice EAN imballaggio	18423220201719
Vs. confezione	10
Vs. imballaggio	220
Vs. pallet	3300
Misure imballaggio cm	59,5x39,5x59,5
Peso unitario (g)	41,4
Peso confezione (Kg)	0,424
Peso imballaggio (Kg)	10,458
Codice tariffario	39259010

Disegno



Documentazione e download



Istruzioni di montaggio (3.84MB)



Informazioni sulla sicurezza (0.38MB)



Mechanism boxes for dry wall, Blue range (Solera)



Documentazione commerciale (3.42MB)



Sostituzioni della serie (0.28MB)



Mounting mechanism boxes for dry wall (Solera)