

Cassetta efficiente per frutti schuko da incasso per parete cava. Per 2 posti. Sistema di fissaggio con ganci metallici.

Cassetta efficiente per frutti schuko da incasso per parete cava. Per 2 posti. Sistema di fissaggio con ganci metallici. Dimensioni da incasso 139 x 68 mm. 4 ingressi per tubo Ø16–20 mm e 2 ingressi per tubo Ø20–25 mm. Utilizzare corona da Ø 68 mm.



Caratteristiche

Metodo di installazione	Per parete cava
Uso	Domestico/Terziario
Tipo di ubicazione	Interno
N. moduli (18mm)	2
Dimensioni vuoto (mm) (larghezza x altezza x profondità)	139X68X46 mm
Materiale cassetta	Isolante
Colore della cassetta	Azzurro
Tipo di accesso	Membrana flessibile
N. ingressi e dimensioni (mm)	4 entradas para tubo ø 16-20 y 2 entradas para tubo ø 20-25 mm
Segni di allineamento	Segni di allineamento
Sistema di fissaggio alla parete cava	Gancio metallico corto
Applicazioni abituali	Ambiente domestico/terziario interno (interno di abitazioni, uffici, negozi, ecc.)
Coppia di serraggio	0.30 - 0.40 Nm

Dati tecnici

Resistenza al fuoco (GWEPT)	850 °C
Temperatura di installazione	-5 °C -> +60 °C
Temperatura ambiente di funzionamento	-5 °C ; +60 °C
Privo di alogeni	Sì

Normativa

Marchatura CE	Si
Marchatura UK	Si
Marchatura CMim	Si
Conforme alla Normativa UNE/EN	UNE-EN 60670-1:2022 UNE- EN 60670-22:2007
Conforme al Regolamento Elettrotecnico di Bassa Tensione (REBT)	Si
Certificato AENOR	Si
Certificato CB	Si
Conforme alla Direttiva Europea 2014/35/UE. Direttiva bassa tensione	Si

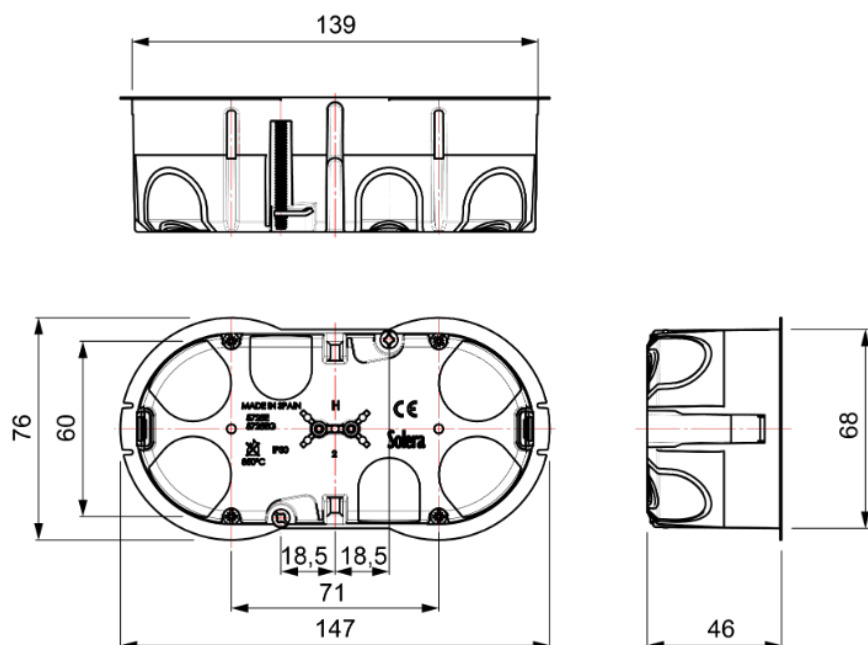
Sostenibilità

Conforme alla Direttiva Europea 2011/65/UE (RoHS)	Non si applica perché non soddisfa la definizione di Apparecchio elettrico ed elettronico (AEE), come descritto nell'articolo 3.1 della Direttiva 2011/65/UE (RoHS II).
Conforme alla Direttiva Europea 2012/19/UE (WEEE2)	Non applicabile perché non soddisfa la definizione di Apparecchiatura Elettrica ed Elettronica (AEE) come descritto nell'articolo 3.1(a) della Direttiva 2012/19/UE (RAEE II).

Logistica e imballaggio

Codice EAN unitario	8423220236677
Codice EAN confezione	8423220231573
Codice EAN imballaggio	18423220231570
Vs. confezione	10
Vs. imballaggio	260
Vs. pallet	3900
Misure imballaggio cm	59,5x39,5x59,5
Peso unitario (g)	41,4
Peso confezione (Kg)	0,423
Peso imballaggio (Kg)	11,946
Codice tariffario	39259010

Disegno



Documentazione e download



Istruzioni di montaggio (3.56MB)



Informazioni sulla sicurezza (0.38MB)



Mechanism boxes for dry wall, Blue range (Solera)



Documentazione commerciale (3.42MB)



Sostituzioni della serie (0.28MB)



Mounting mechanism boxes for dry wall (Solera)