

Cassetta per frutti schuko da incasso per parete cava. Per 2 posti. Fissaggio con ganci metallici.

Cassetta per frutti schuko da incasso per parete cava. Per 2 posti. Dimensioni da incasso 140 x 68 x 46 mm. 4 ingressi per tubo Ø20 mm e 4 ingressi per tubo Ø25 mm.



Caratteristiche

Metodo di installazione	Per parete cava
Uso	Domestico/Terziario
Tipo di ubicazione	Interno
Dimensioni interne (mm) (larghezza x altezza x profondità)	140x68x46
Materiale cassetta	Isolante
Colore della cassetta	Nera
Tipo di accesso	Senza fondo
N. ingressi e dimensioni (mm)	4xØ20, 4xØ25
Sistema di fissaggio alla parete cava	Gancio metallico corto
Applicazioni abituali	Ambiente domestico/terziario interno (interno di abitazioni, uffici, negozi, ecc.)

Dati tecnici

Resistenza al fuoco (GWEPT)	850 °C
Tensione di funzionamento	400 Vac
Privo di alogeni	Sì

Normativa

Marcatura CE	Sì
Marcatura UK	Sì
Marcatura CMim	Sì

Conforme alla Normativa UNE/EN	UNE-EN 60670-1:2022 UNE- EN 60670-22:2007
Conforme al Regolamento Elettrotecnico di Bassa Tensione (REBT)	Sì
Conforme alla Direttiva Europea 2014/35/UE. Direttiva bassa tensione	Sì

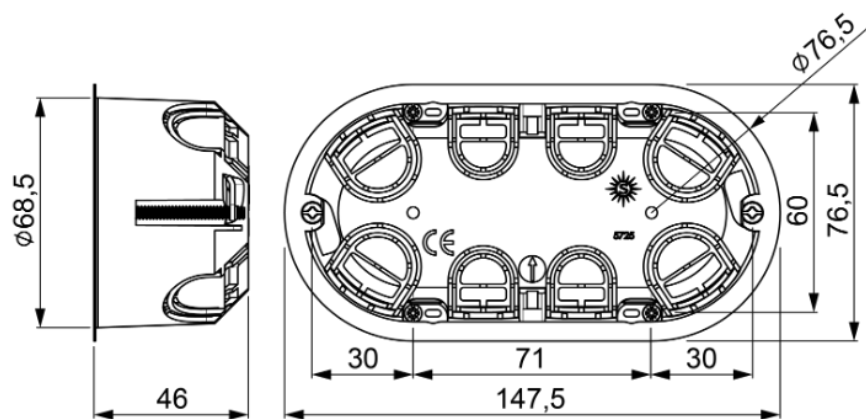
Sostenibilità

Conforme alla Direttiva Europea 2011/65/UE (RoHS)	Non si applica perché non soddisfa la definizione di Apparecchio elettrico ed elettronico (AEE), come descritto nell'articolo 3.1 della Direttiva 2011/65/UE (RoHS II).
Conforme alla Direttiva Europea 2012/19/UE (WEEE2)	Non applicabile perché non soddisfa la definizione di Apparecchiatura Elettrica ed Elettronica (AEE) come descritto nell'articolo 3.1(a) della Direttiva 2012/19/UE (RAEE II).

Logistica e imballaggio

Codice EAN unitario	8423220236653
Codice EAN confezione	8423220011960
Codice EAN imballaggio	18423220011967
Vs. confezione	10
Vs. imballaggio	260
Vs. pallet	3900
Misure imballaggio cm	59,5x39,5x59,5
Peso unitario (g)	52
Peso confezione (Kg)	0,529
Peso imballaggio (Kg)	14,884
Codice tariffario	39259010

Disegno



Documentazione e download



Istruzioni di montaggio (3.63MB)



Informazioni sulla sicurezza (0.38MB)



Mechanism boxes for dry wall, Blue range (Solera)



Documentazione commerciale (3.42MB)



Sostituzioni della serie (0.28MB)



Mounting mechanism boxes for dry wall (Solera)