

## Cassetta per frutti schuko da incasso per parete cava. Per 1 posto. Fissaggio con ganci metallici.

Cassetta per frutti schuko da incasso per parete cava. Per 1 posto. Fissaggio con ganci metallici. Dimensioni da incasso Ø 68 x 46 mm. 4 ingressi per tubo Ø20 mm e 2 ingressi per tubo Ø25 mm. Colore nero. Collegabile tra loro.



### Caratteristiche

Metodo di installazione	Per parete cava
Uso	Domestico/Terziario
Tipo di ubicazione	Interno
Dimensioni vuoto (mm) (larghezza x altezza x profondità)	Ø 68x46
Materiale cassetta	Isolante
Colore della cassetta	Nera
Tipo di accesso	Senza fondo
N. ingressi e dimensioni (mm)	4xØ20, 2xØ25,
Collegabile	Collegabile tra loro
Sistema di fissaggio alla parete cava	Gancio metallico corto
Applicazioni abituali	Ambiente domestico/terziario interno (interno di abitazioni, uffici, negozi, ecc.)
Coppia di serraggio	0.30 - 0.40 Nm

### Dati tecnici

Resistenza al fuoco (GWEPT)	850 °C
Temperatura ambiente di funzionamento	-5 °C ; +60 °C
Tensione di funzionamento	400 Vac
Privo di alogeni	Sì

## Normativa

Marchatura CE	Sì
Marchatura UK	Sì
Marchatura CMim	Sì
Conforme alla Normativa UNE/EN	UNE-EN 60670-1:2022 UNE- EN 60670-22:2007
Conforme al Regolamento Elettrotecnico di Bassa Tensione (REBT)	Sì
Conforme alla Direttiva Europea 2014/35/UE. Direttiva bassa tensione	Sì

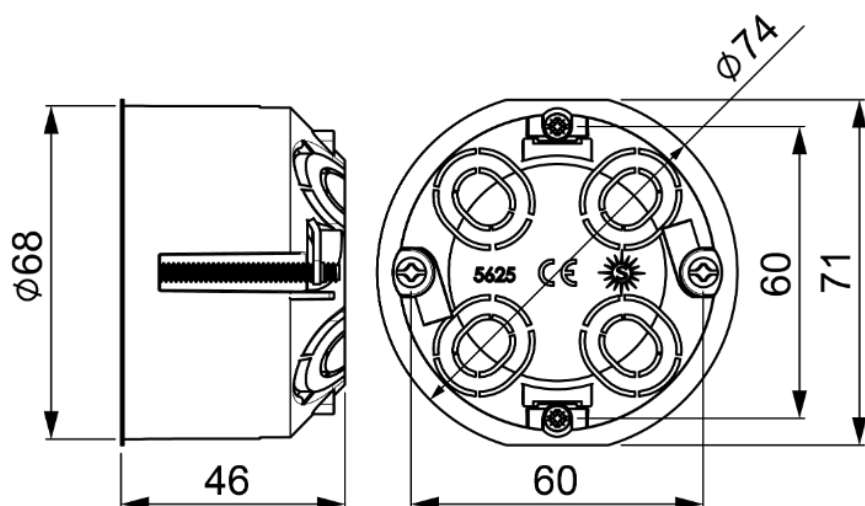
## Sostenibilità

Conforme alla Direttiva Europea 2011/65/UE (RoHS)	Non si applica perché non soddisfa la definizione di Apparecchio elettrico ed elettronico (AEE), come descritto nell'articolo 3.1 della Direttiva 2011/65/UE (RoHS II).
Conforme alla Direttiva Europea 2012/19/UE (WEEE2)	Non applicabile perché non soddisfa la definizione di Apparecchiatura Elettrica ed Elettronica (AEE) come descritto nell'articolo 3.1(a) della Direttiva 2012/19/UE (RAEE II).

## Logistica e imballaggio

Codice EAN unitario	8423220236592
Codice EAN confezione	8423220007215
Codice EAN imballaggio	18423220007212
Vs. confezione	20
Vs. imballaggio	520
Vs. pallet	7800
Misure imballaggio cm	59,5x39,5x59,5
Peso unitario (g)	31
Peso confezione (Kg)	0,62
Peso imballaggio (Kg)	17,068
Codice tariffario	39259010

## Disegno



## Documentazione e download



Istruzioni di montaggio (3.63MB)



Informazioni sulla sicurezza (0.38MB)



Mechanism boxes for dry wall, Blue range (Solera)



Documentazione commerciale (3.42MB)



Sostituzioni della serie (0.28MB)



Mounting mechanism boxes for dry wall (Solera)