

## Cassetta di connessione a incasso per parete cava. Da 170 x 112 mm. Coperchio con gancio metallico.

Cassetta di connessione a incasso per parete cava. Da 170 x 112 mm. Coperchio con gancio metallico. Fissaggio mediante ganci. Profondità 47 mm. 16 ingressi per tubo Ø 25 mm.



### Caratteristiche

Metodo di installazione	Per parete cava
Uso	Domestico/Terziario
Tipo di ubicazione	Interno
Dimensioni vuoto (mm) (larghezza x altezza x profondità)	170 x 112 x 47
Materiale cassetta	Isolante
Colore della cassetta	Nera
Tipo di accesso	Senza fondo
N. ingressi e dimensioni (mm)	16xØ25
Sistema di chiusura del coperchio	Gancio metallico
Sistema di fissaggio alla parete cava	Gancio metallico corto
Applicazioni abituali	Ambiente domestico/terziario interno (interno di abitazioni, uffici, negozi, ecc.)

### Dati tecnici

Resistenza al fuoco (GWEPT)	850 °C
Tensione di funzionamento	400 Vac
Privo di alogeni	Sì

### Normativa

Marchatura CE	Sì
---------------	----

Marchatura UK	Sì
Marchatura CMim	Sì
Conforme alla Normativa UNE/EN	UNE-EN 60670-1:2022 UNE- EN 60670-22:2007
Conforme al Regolamento Elettrotecnico di Bassa Tensione (REBT)	Sì
Certificato CB	Sì
Conforme alla Direttiva Europea 2014/35/UE. Direttiva bassa tensione	Sì

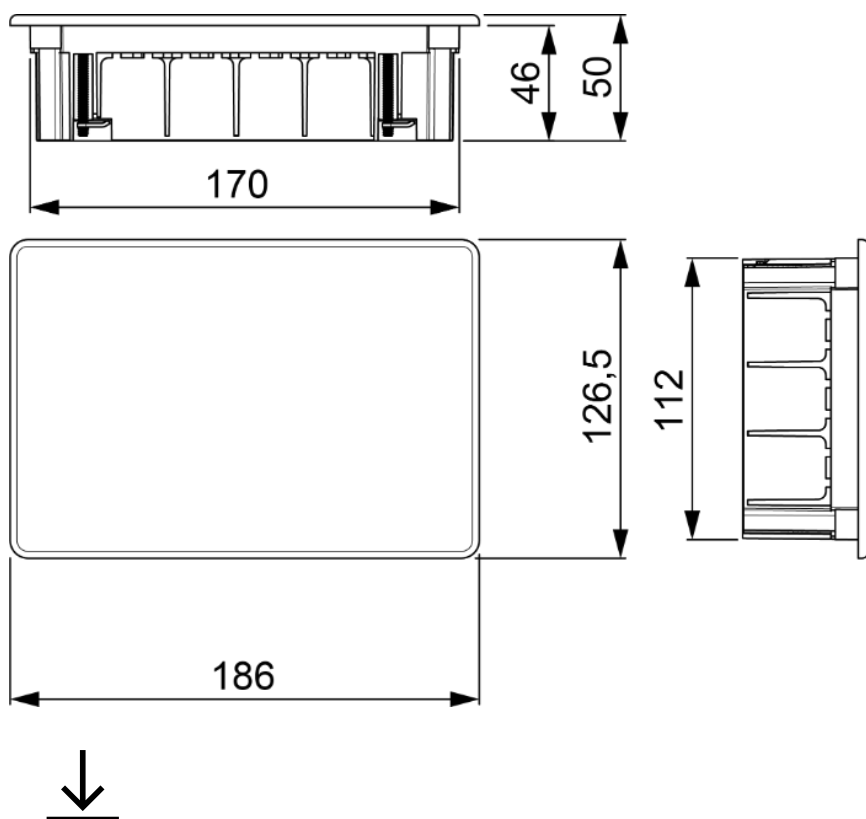
## Sostenibilità

Conforme alla Direttiva Europea 2011/65/UE (RoHS)	Non si applica perché non soddisfa la definizione di Apparecchio elettrico ed elettronico (AEE), come descritto nell'articolo 3.1 della Direttiva 2011/65/UE (RoHS II).
Conforme alla Direttiva Europea 2012/19/UE (WEEE2)	Non applicabile perché non soddisfa la definizione di Apparecchiatura Elettrica ed Elettronica (AEE) come descritto nell'articolo 3.1(a) della Direttiva 2012/19/UE (RAEE II).

## Logistica e imballaggio

Codice EAN unitario	8423220239517
Codice EAN confezione	8423220011182
Codice EAN imballaggio	18423220011189
Vs. confezione	5
Vs. imballaggio	110
Vs. pallet	1320
Misure imballaggio cm	59,5x39,5x64
Peso unitario (g)	170,6
Peso confezione (Kg)	0,863
Peso imballaggio (Kg)	20,236
Codice tariffario	39259010

## Disegno



## Documentazione e download

-  Istruzioni di montaggio (5.17MB)
-  Informazioni sulla sicurezza (0.38MB)
-  Mounting back junction boxes for Dry wall (Solera)
-  Documentazione commerciale (3.42MB)
-  Back junction boxes for Dry wall (Solera)