

Cassetta di connessione a incasso per parete cava. Da 170 x 112 mm. Coperchio con viti.

Cassetta di connessione a incasso per parete cava. Da 170 x 112 mm. Coperchio con viti. Fissaggio mediante ganci. Profondità 47 mm. 16 ingressi per tubo Ø 25 mm. Può essere utilizzato come registro di tipo C per ICT.



Caratteristiche

Metodo di installazione	Per parete cava
Uso	Domestico/Terziario
Tipo di ubicazione	Interno
Dimensioni vuoto (mm) (larghezza x altezza x profondità)	170 x 112 x 47
Materiale cassetta	Isolante
Colore della cassetta	Nera
Colore del coperchio	Bianca
Tipo di accesso	Senza fondo
N. ingressi e dimensioni (mm)	16xØ25
Sistema di chiusura del coperchio	Vite metallica
Sistema di fissaggio alla parete cava	Gancio metallico corto
Applicazioni abituali	Ambiente domestico/terziario interno (interno di abitazioni, uffici, negozi, ecc.)

Dati tecnici

Resistenza al fuoco (GWEPT)	850 °C
Resistenza al calore (pressione della sfera)	70 °C
Temperatura ambiente di funzionamento	-5 °C ; +60 °C
Tensione di funzionamento	400 Vac
Privo di alogeni	Sì

Normativa

Marchatura CE	Sì
Marchatura UK	Sì
Marchatura CMim	Sì
Conforme alla Normativa UNE/EN	UNE-EN 60670-1:2022 UNE- EN 60670-22:2007
Conforme al Regolamento Elettrotecnico di Bassa Tensione (REBT)	Sì
Conformemente al Regolamento sulle telecomunicazioni (ICT)	Sì
Certificato CB	Sì
Conforme alla Direttiva Europea 2014/35/UE. Direttiva bassa tensione	Sì

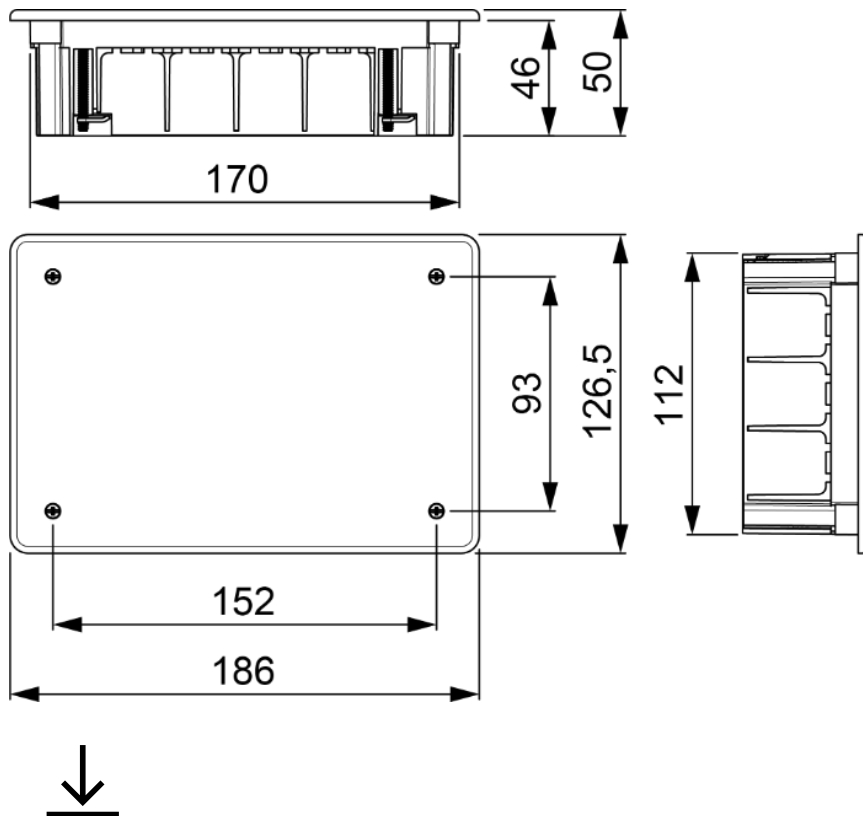
Sostenibilità

Conforme alla Direttiva Europea 2011/65/UE (RoHS)	Non si applica perché non soddisfa la definizione di Apparecchio elettrico ed elettronico (AEE), come descritto nell'articolo 3.1 della Direttiva 2011/65/UE (RoHS II).
Conforme alla Direttiva Europea 2012/19/UE (WEEE2)	Non applicabile perché non soddisfa la definizione di Apparecchiatura Elettrica ed Elettronica (AEE) come descritto nell'articolo 3.1(a) della Direttiva 2012/19/UE (RAEE II).

Logistica e imballaggio

Codice EAN unitario	8423220236554
Codice EAN confezione	8423220011137
Codice EAN imballaggio	18423220011134
Vs. confezione	5
Vs. imballaggio	110
Vs. pallet	1320
Misure imballaggio cm	59,5x39,5x64
Peso unitario (g)	184,6
Peso confezione (Kg)	0,933
Peso imballaggio (Kg)	21,776
Codice tariffario	39259010

Disegno



Documentazione e download



Istruzioni di montaggio (5.17MB)



Informazioni sulla sicurezza (0.38MB)



Back junction boxes for Dry wall (Solera)



Documentazione commerciale (3.42MB)



Sostituzioni della serie (0.28MB)



Mounting back junction boxes for Dry wall (Solera)