

Cassetta di connessione a incasso per parete cava. Da 107 x 107 x 45 mm. Coperchio con viti. Sistema di fissaggio mediante fascette.

Cassetta di connessione, 107x107x45mm. Coperchio con viti. Per parete cava. Fissaggio con fascette. 12 ingressi tubo 25Ø



Caratteristiche

| | |
|--|--|
| Metodo di installazione | Per parete cava |
| Uso | Domestico/Terziario |
| Tipo di ubicazione | Interno |
| Dimensioni vuoto (mm) (larghezza x altezza x profondità) | 107x107x45 |
| Materiale cassetta | Isolante |
| Colore della cassetta | Azzurro |
| Colore del coperchio | Bianca |
| Tipo di accesso | Senza fondo |
| N. ingressi e dimensioni (mm) | 12xØ25 |
| Sistema di chiusura del coperchio | Gancio metallico |
| Sistema di fissaggio alla parete cava | Flangia in nylon |
| Con occhielli sul fondo per fissare tubi o cavi con fascette, quantità | Sì |
| Con sistema di marcatura dei fori per l'incasso | Sì |
| Applicazioni abituali | Ambiente domestico/terziario interno (interno di abitazioni, uffici, negozi, ecc.) |

Dati tecnici

| | |
|--|----------------|
| Resistenza al fuoco (GWEPT) | 850 °C |
| Resistenza al calore (pressione della sfera) | 70 °C |
| Temperatura ambiente di funzionamento | -5 °C ; +60 °C |

| | |
|---------------------------|---------|
| Tensione di funzionamento | 400 Vac |
| Privo di alogeni | Sì |

Normativa

| | |
|--|--|
| Marchatura CE | Sì |
| Marchatura UK | Sì |
| Marchatura CMim | Sì |
| Conforme alla Normativa UNE/EN | UNE-EN 60670-1:2022 UNE- EN 60670-22:2007 |
| Conforme al Regolamento Elettrotecnico di Bassa Tensione (REBT) | Sì |
| Conformemente al Regolamento sulle telecomunicazioni (ICT) | Sì |
| Certificato CB | Sì |
| Conforme alla Direttiva Europea 2014/35/UE. Direttiva bassa tensione | Sì |

Sostenibilità

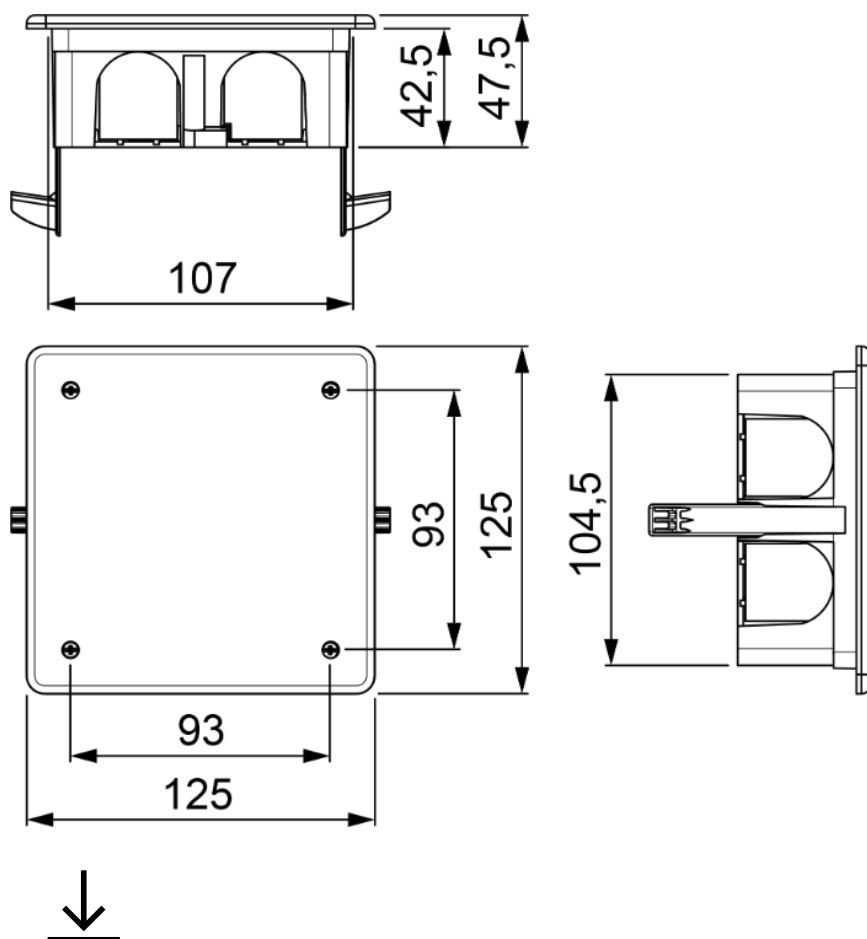
| | |
|--|--|
| Conforme alla Direttiva Europea 2011/65/UE (RoHS) | Non si applica perché non soddisfa la definizione di Apparecchio elettrico ed elettronico (AEE), come descritto nell'articolo 3.1 della Direttiva 2011/65/UE (RoHS II). |
| Conforme alla Direttiva Europea 2012/19/UE (WEEE2) | Non applicabile perché non soddisfa la definizione di Apparecchiatura Elettrica ed Elettronica (AEE) come descritto nell'articolo 3.1(a) della Direttiva 2012/19/UE (RAEE II). |

Logistica e imballaggio

| | |
|------------------------|----------------|
| Codice EAN unitario | 8423220236547 |
| Codice EAN confezione | 8423220201118 |
| Codice EAN imballaggio | 18423220201115 |
| Vs. confezione | 4 |
| Vs. imballaggio | 168 |
| Vs. pallet | 2016 |
| Misure imballaggio cm | 59,5x39,5x64 |
| Peso unitario (g) | 105,6 |

| | |
|-----------------------|----------|
| Peso confezione (Kg) | 0,4324 |
| Peso imballaggio (Kg) | 19,4108 |
| Codice tariffario | 39259010 |

Disegno



Documentazione e download

-  Istruzioni di montaggio (2.94MB)
-  Informazioni sulla sicurezza (0.38MB)
-  Mounting back junction boxes for Dry wall (Solera)
-  Documentazione commerciale (3.42MB)
-  Back junction boxes for Dry wall (Solera)