

## Centralino da parete per 4 elementi.

Centralino da parete per 4 moduli. Realizzato in materiale plastico bianco, con struttura compatta e resistente. Perfetto per installazioni elettriche a vista.  
Dimensioni esterne: 150 x 225 x 95 mm.



## Caratteristiche

Metodo di installazione	Superficie
Uso	Domestico/Terziario
Tipo di ubicazione	Interno
N. moduli (18mm)	4
Moduli per fila	4
Profilo DIN in metallo	Sì
Dimensioni esterne (mm) (larghezza x altezza x profondità)	150x225x95
Dimensioni (mm)	See sketch
Materiale cassetta	Isolante
Materiale telaio e anta	Isolante
Colore della cassetta	Bianca
Colore del coperchio	Bianca
Colore dell'anta	Bianca
Apertura dell'anta	Verticale
Morsettiere incluse	Non
Tipo di accesso	Pretagliato
Sistema di fissaggio (per superficie)	Interno
Sigillabile	Non
Sistema di chiusura del coperchio	Vite metallica

Sistema di chiusura dell'anta	A pressione
Anta reversibile	Sì
Possibilità di montare morsettiere	Sì (Non inclusa)
Possibilità di montaggio chiave	Sì (Non inclusa)
Coperture o porte indipendenti nelle cassette	Sì
Possibilità di montaggio profilo DIN	Sì (nclusa)
Applicazioni abituali	Ambiente domestico/terziario interno (interno di abitazioni, uffici, negozi, ecc.)
Additional dimensions (mm)	See sketch

## Dati tecnici

Grado di protezione (IK)	IK08
Classe di isolamento	Classe II
Resistenza al fuoco (GWEPT)	650 °C
Resistenza al calore (pressione della sfera)	70 °C
Temperatura di installazione	-5 °C -> +60 °C
Temperatura ambiente di funzionamento	-5 °C ; +60 °C
Tensione di funzionamento	<1000 Vac ; 1500 Vdc
Potenza termica dissipata	14 W
Privo di alogeni	Sì

## Normativa

Marcatura CE	Sì
Marcatura UK	Sì
Marcatura CMim	Sì
Conforme alla Normativa UNE/EN	UNE-EN 62208:2012
Conforme al Regolamento Elettrotecnico di Bassa Tensione (REBT)	Sì
Conforme alla Direttiva Europea 2014/35/UE. Direttiva bassa tensione	Sì

## Sostenibilità

Conforme alla Direttiva Europea  
2011/65/UE (RoHS)

Non si applica perché non soddisfa la definizione di Apparecchio elettrico ed elettronico (AEE), come descritto nell'articolo 3.1 della Direttiva 2011/65/UE (RoHS II).

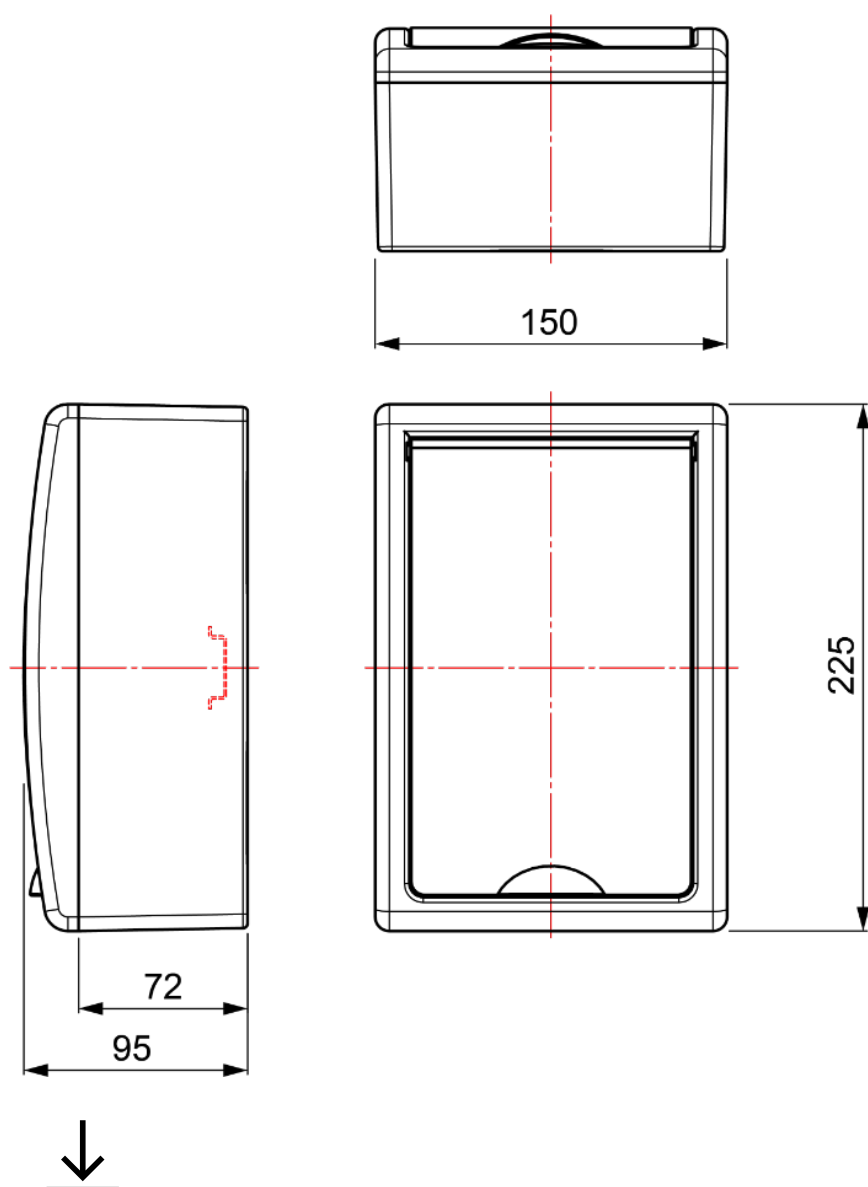
Conforme alla Direttiva Europea  
2012/19/UE (WEEE2)

Non applicabile perché non soddisfa la definizione di Apparecchiatura Elettrica ed Elettronica (AEE) come descritto nell'articolo 3.1(a) della Direttiva 2012/19/UE (RAEE II).






## Logistica e imballaggio

Codice EAN unitario	8423220017528
Codice EAN confezione	8423220017528
Codice EAN imballaggio	18423220017525
Vs. confezione	1
Vs. imballaggio	30
Vs. pallet	360
Misure confezione cm	9,5x15x22,7
Misure imballaggio cm	59,5x42,5x51
Peso unitario (g)	510
Peso confezione (Kg)	0,5936
Peso imballaggio (Kg)	18,732
Codice tariffario	85371098

## Disegno



## Documentazione e download

- |  |                                       |   |                                   |
|--|---------------------------------------|---|-----------------------------------|
|  | Istruzioni di montaggio (2.09MB)      |  | Accessori inclusi (0.09MB)        |
|  | Informazioni sulla sicurezza (0.38MB) |  | Tabella delle dimensioni (0.15MB) |
|  | Sostituzioni della serie (0.25MB)     |   |                                   |