

Centralino da incasso per 4 elementi. Telaio bianco, porta fumé.

Centralino AreLos da incasso per 4 elementi su 1 fila, con telaio bianco e porta fumé. È pensato per proteggere e organizzare i moduli in modo ordinato, con accesso comodo per manutenzione e ampliamenti. Il design pulito si integra facilmente con pareti e ambienti tecnici. Dimensioni da incasso 125x195x72 mm, indicato per abitazioni, uffici e negozi.



Caratteristiche

Metodo di installazione	Incasso in cantiere
Uso	Domestico/Terziario
Tipo di ubicazione	Interno
N. moduli (18mm)	4
Moduli per fila	4
Profilo DIN in metallo	Sì
Dimensioni vuoto (mm) (larghezza x altezza x profondità)	125x195x72
Dimensioni (mm)	See sketch
Materiale cassetta	Isolante
Materiale telaio e anta	Isolante
Colore della cassetta	Nera
Colore del coperchio	Bianca
Colore dell'anta	blu trasparente
Apertura dell'anta	Verticale
Morsettiere incluse	Non
Tipo di accesso	Senza fondo
Sistema di fissaggio (per superficie)	Interno
Sigillabile	Non

Sistema di chiusura del coperchio	Vite metallica
Sistema di chiusura dell'anta	A pressione
Anta reversibile	Sì
Coperture o porte indipendenti nelle cassette	Sì
Possibilità di montaggio profilo DIN	Sì (nclusa)
Applicazioni abituali	Ambiente domestico/terziario interno (interno di abitazioni, uffici, negozi, ecc.)
Additional dimensions (mm)	See sketch

Dati tecnici

Grado di protezione (IK)	IK08
Classe di isolamento	Classe II
Resistenza al fuoco (GWEPT)	650 °C
Resistenza al calore (pressione della sfera)	70 °C
Temperatura di installazione	-5 °C -> +60 °C
Temperatura ambiente di funzionamento	-5 °C ; +60 °C
Tensione di funzionamento	400 Vac-1000 Vdc
Potenza termica dissipata	8 W
Privo di alogeni	Sì

Normativa

Marcatura CE	Sì
Marcatura UK	Sì
Marcatura CMim	Sì
Conforme alla Normativa UNE/EN	UNE-EN 62208:2012
Conforme al Regolamento Elettrotecnico di Bassa Tensione (REBT)	Sì
Conforme alla Direttiva Europea 2014/35/UE. Direttiva bassa tensione	Sì

Sostenibilità

Conforme alla Direttiva Europea 2011/65/UE (RoHS)

Non si applica perché non soddisfa la definizione di Apparecchio elettrico ed elettronico (AEE), come descritto nell'articolo 3.1 della Direttiva 2011/65/UE (RoHS II).

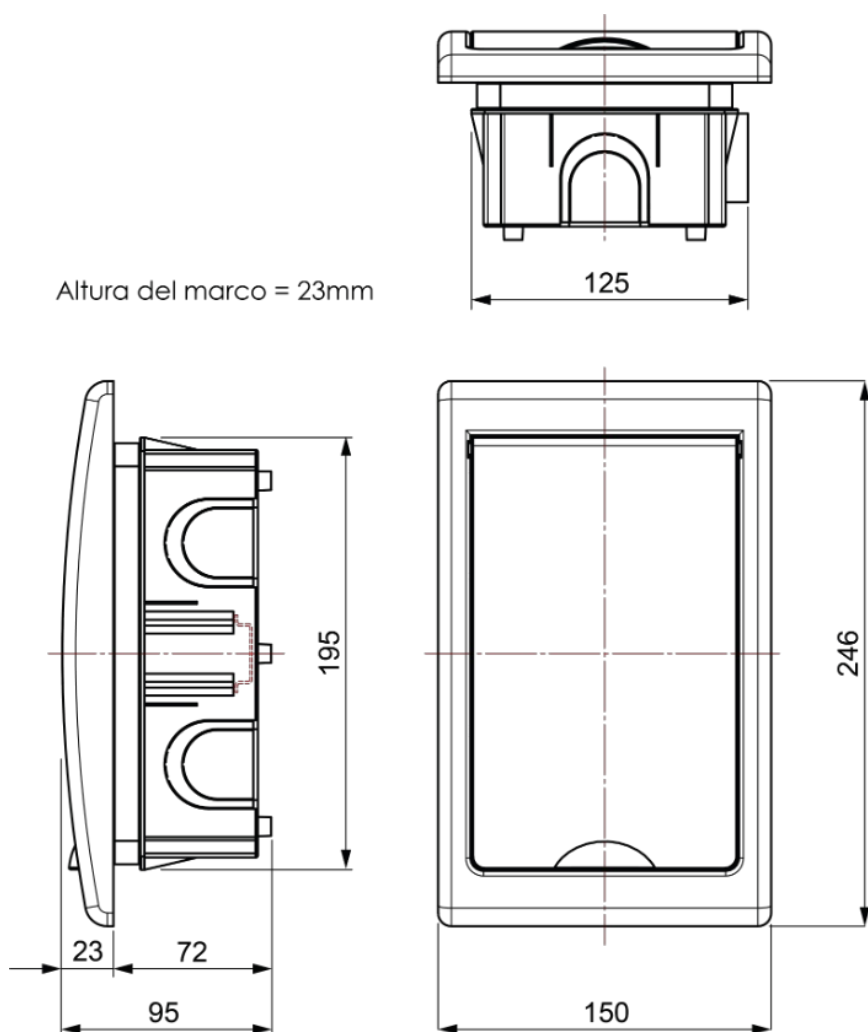
Conforme alla Direttiva Europea 2012/19/UE (WEEE2)

Non applicabile perché non soddisfa la definizione di Apparecchiatura Elettrica ed Elettronica (AEE) come descritto nell'articolo 3.1(a) della Direttiva 2012/19/UE (RAEE II).

Logistica e imballaggio

Codice EAN unitario	8423220017511
Codice EAN confezione	8423220017511
Codice EAN imballaggio	18423220017518
Vs. confezione	1
Vs. imballaggio	30
Vs. pallet	360
Misure confezione cm	9,5x15x22,7
Misure imballaggio cm	59,5x42,5x51
Peso unitario (g)	415,4
Peso confezione (Kg)	0,499
Peso imballaggio (Kg)	15,894
Codice tariffario	85371098

Disegno



Documentazione e download



Istruzioni di montaggio (2.09MB)



Informazioni sulla sicurezza (0.38MB)



Tabella delle dimensioni (0.15MB)



Distribution boards Arelos range (Solera) 2020



Accessori inclusi (0.14MB)



Opzioni di collegamento delle cassette (0.13MB)



Sostituzioni della serie (0.12MB)