

Canale per pavimento da 9 x 60 mm. Fissaggio adesivo.

Canale per pavimento da 9 x 60 mm. Fissaggio adesivo. Lunghezza di 2 metri. Materiale isolante in PVC (M1) "non propagatore di fiamma". Colore grigio.



Caratteristiche

Metodo di installazione	Superficie (pavimento)
Uso	Domestico/Terziario
Tipo di ubicazione	Interno
Applicazioni abituali	Ambiente domestico/terziario interno (interno di abitazioni, uffici, negozi, ecc.)
Metodo di fissaggio	Base autoadesiva
Dimensioni (altezza x larghezza - mm)	9 x 60
Superficie utile (mm ²)	459
Compartimento	Uno
Composizione	Base + coperchio
Materiale	PVC (M1)

Dati tecnici

Resistenza al fuoco (GWEPT)	850 °C
Temperatura di lavoro	Codice: 321

Normativa

Marchatura CE	Sì
Marchatura UK	Sì
Marchatura CMim	Sì
Conforme alla Normativa UNE/EN	UNE-EN 50085-1:2006
Conforme al Regolamento Elettrotecnico di Bassa Tensione (REBT)	Sì

Conforme alla Direttiva Europea
2014/35/UE. Direttiva bassa tensione

Sì

Sostenibilità

Conforme alla Direttiva Europea
2011/65/UE (RoHS)

Non si applica perché non soddisfa la definizione di Apparecchio elettrico ed elettronico (AEE), come descritto nell'articolo 3.1 della Direttiva 2011/65/UE (RoHS II).

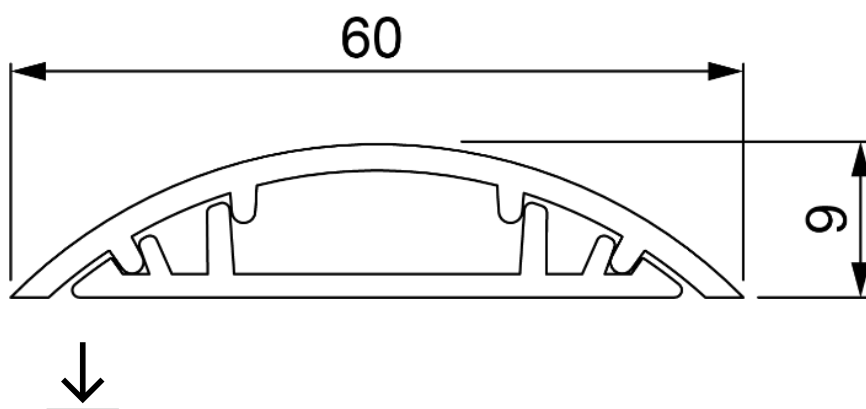
Conforme alla Direttiva Europea
2012/19/UE (WEEE2)

Non applicabile perché non soddisfa la definizione di Apparecchiatura Elettrica ed Elettronica (AEE) come descritto nell'articolo 3.1(a) della Direttiva 2012/19/UE (RAEE II).

Logistica e imballaggio

Codice EAN unitario	8423220070035
Codice EAN confezione	8423220070035
Codice EAN imballaggio	18423220070032
Vs. confezione	1
Vs. imballaggio	50
Vs. pallet	1250
Misure imballaggio cm	200,2x28x15
Peso imballaggio (Kg)	24,21
Codice tariffario	39259020

Disegno



Documentazione e download



Informazioni sulla sicurezza (0.38MB)