



INSTRUCCIONES DE USO Y SEGURIDAD

ESPAÑOL

INSTRUCTIONS FOR USE AND SAFETY

ENGLISH

MODE D'EMPLOI ET DE SÉCURITÉ

FRANÇAIS

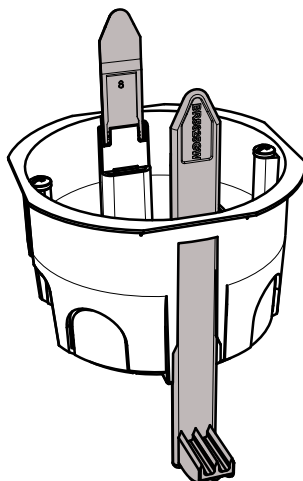
CAJAS DE MECANISMOS PARA TABIQUE HUECO (SERIE BLUE)

MECHANISM BOXES FOR DRY WALLS (BLUE SERIES)

BOÎTE DE MÉCANISMES POUR CLOISON CREUSE (BLEU SERIES)

5625GW; 5725GW; 5825GW

1 Vista general:



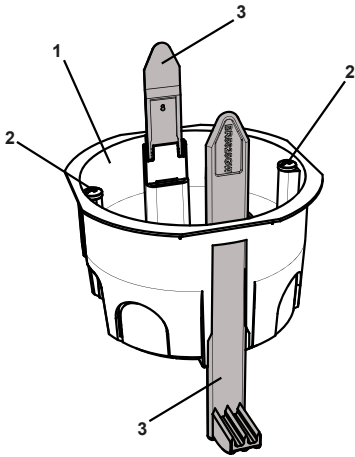
www.psolera.com

2 Normativa:

- Siga estas intrucciones para cumplir con los reglamentos de baja tensión R.D. 842/2002 y UNE EN 60670-1.
- La instalación, servicio y mantenimiento de los equipos electrónicos solo pueden ser realizados por una persona autorizada.

3 Descripción y componentes:

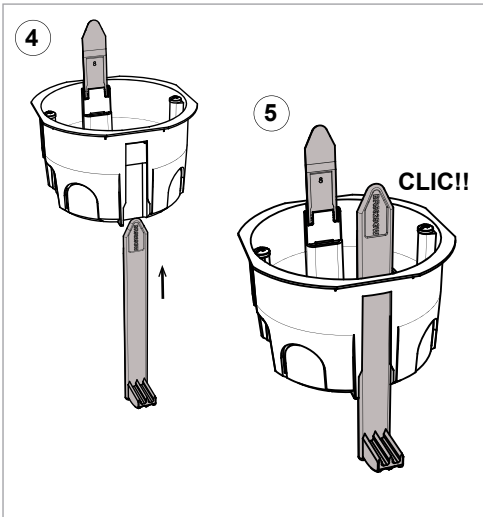
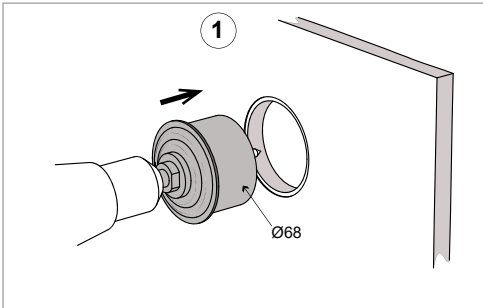
- Dimensiones Ø68 x 46.
- Material termoplástico.
- Instalación tabique hueco.
- 1- Caja (x1)
- 2- Tornillo (x2).
- 3- Brida (x2). Ref. BR5625GW



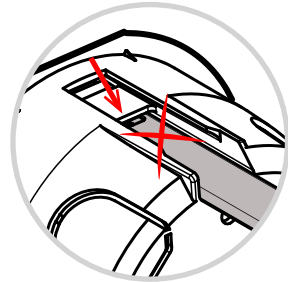
4 Herramientas necesarias:



5

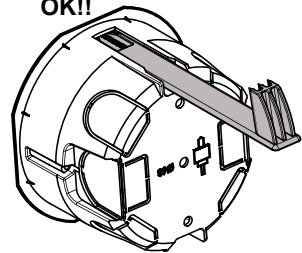


2



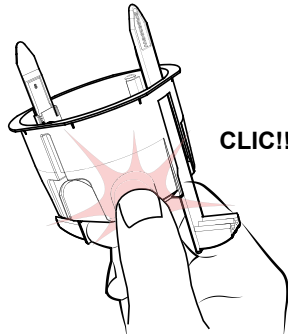
3

OK!!

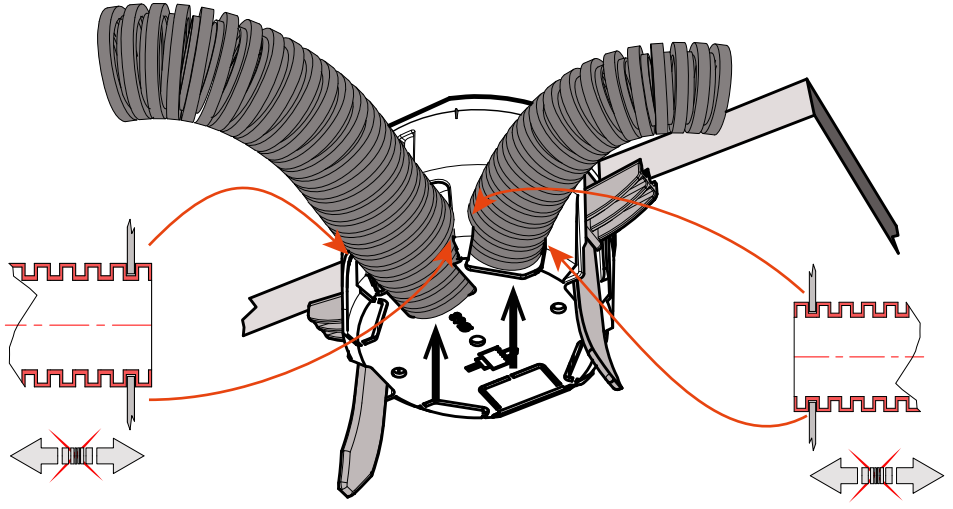
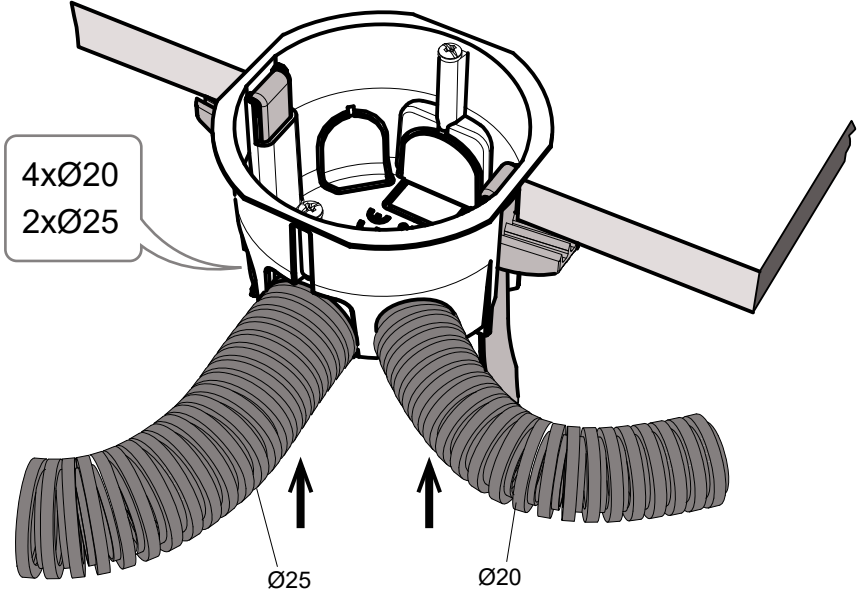


6

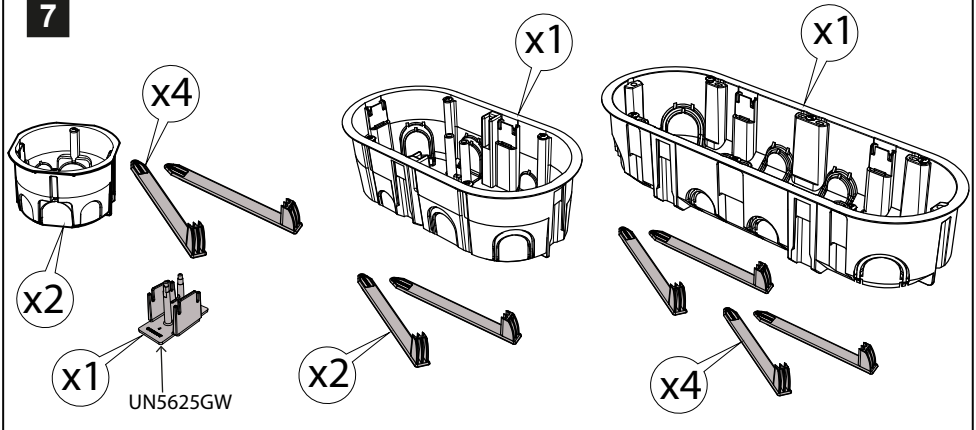
CLIC!!



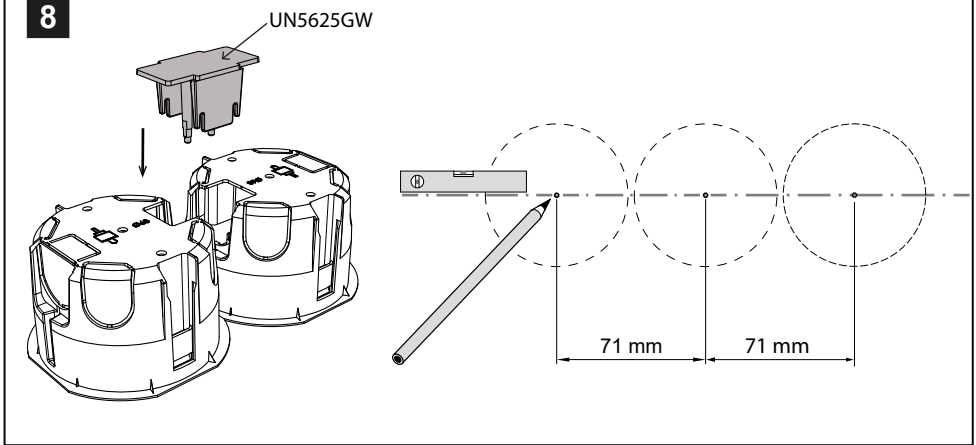
6



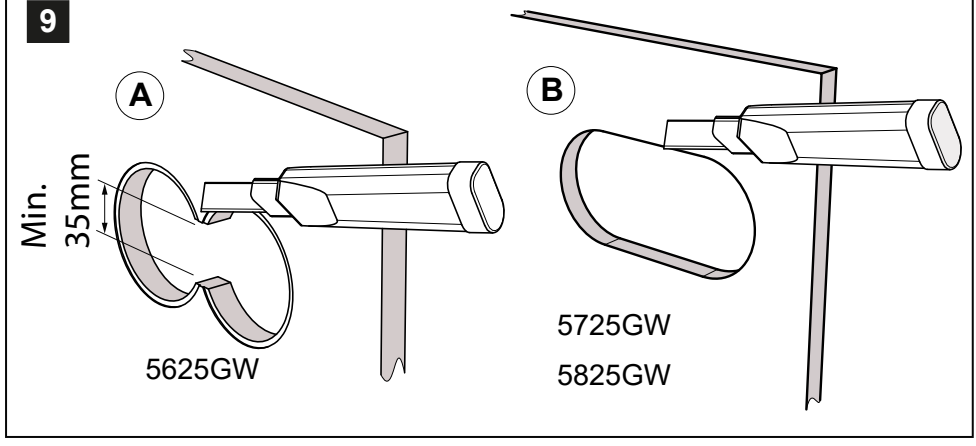
7



8



9



10 Información Técnica:

-Temperatura límite para almacenaje, transporte e instalación.



LIBRE HALÓGENOS



11 Mantenimiento del producto:

-Limpiar la superficie de las cajas con un trapo húmedo

12



Consejos de seguridad y uso.

13 Reciclado del producto:

-Póngase en contacto con el punto de venta, con las autoridades locales o con el fabricante:

PORTALAMPARAS Y ACCESORIOS SOLERA S.A.

Polígono Industrial Fuente del Jarro.

C/. Villa de Madrid, 53.

Tel. +34 96 132 23 01 / +34 96 132 23 52

46988 Paterna, Valencia, España.


www.psolera.com

PP

PA

Instructions for use and safety

ENGLISH

- 1** General view:
- 2** Normative:
 - Follow these instructions to comply with the R.D. 842/2002 and UNE EN 60670-1.
 - Installation, service and maintenance of the electrical equipment may be carried out by an authorized person only.
- 3** Description and components:
 - Dimensions Ø68x46. -Thermoplastic material. -Dry wall installation. **1-Box ; 2- Screws (x2) ; 3-Ties (x2).**
 - Ref. BR5625GW.
- 4** Tools needed.
- 10** Technical information: -Temperature limit for storage, transport and installation.  Halogen Free
- 11** Safety and usage tips.
- 12** Product maintenance: -Wipe the surface of the boxes with a damp cloth.
- 13** Product recycling: -Contact the point of sale, local authorities or the manufacturer.

Mode d'emploi et de sécurité

FRANÇAIS

- 1** Vue d'ensemble:
- 2** La réglementation:
 - Suivez ces instructions pour se conformer à la réglementation basse tension R.D. 842/2002 et UNE EN 60670-1.
 - Installation, entretien et maintenance des équipements électroniques ne peuvent être effectués par une personne autorisée.

4 Outils nécessaires.

10 Information technique: -Les limites de température pour le stockage, le transport et l'installation.  Sans Halogène.

11 Entretien du produit: -Nettoyer la surface des boîtes avec un chiffon humide.

12 Des conseils et de l'utilisation de sécurité.

13 Recyclage du produit: -Contactez le point de vente, avec les autorités locales ou le fabricant: