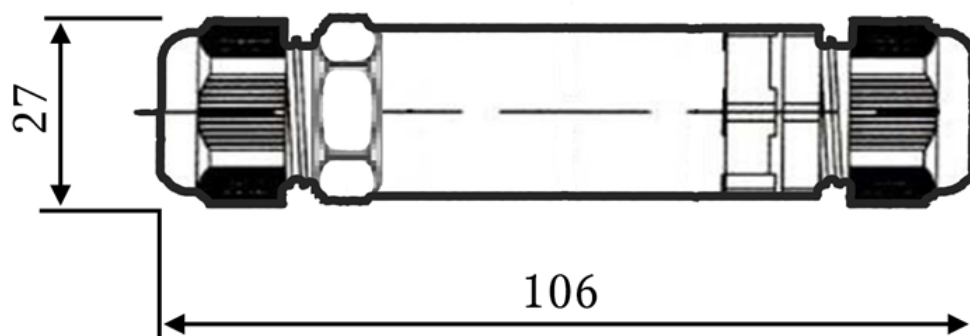




#### Descripción y características. *Description & characteristics*

- Conector estanco. *Waterproof connector.*
- Grado de protección IP68. *Degree of protection IP68*
- Con válvula anticondensación. *With anti-condensation valve*
- 3 Polos. *3 Poles.*
- 24A - 250V..
- Sección de conductor: De 0,5 a 2,5 mm<sup>2</sup>. *Conductor section: From 0.5 to 2,5 mm<sup>2</sup>.*
- Diámetro exterior de cable: De 6,5 a 12mm. *Outside diameter of cable: From 6,5 to 12 mm*
- Temperatura de trabajo: de -40°C a 85°C. *Working temperature: -40°C to 85°C*
- Material: Poliamida 66. *Material: Polyamide 66*
- Color negro. *Black color.*

#### Dimensiones. *Dimensions*



#### Especificaciones *Specifications*

- Directiva *Directive*: 2014/35/UE
- Directiva *Directive*: 2011/65/UE
- Norma *Standard*: EN 60998-1
- Reglamento electrotécnico baja tensión *Regulation electrotecnico low tension*

#### Datos técnicos *Technical data*

- Resistencia al calor (ensayo de presión a la bola 125°C). *Ball Pressure Test.*
- Resistencia al fuego (ensayo del hilo incandescente 850°C). *Resistance to fire (test of the incandescent wire 850°C)*
- Grado de protección IP68. *Degree of protection IP68*
- Material aislante libre de halógenos. *Halogen Free.*

