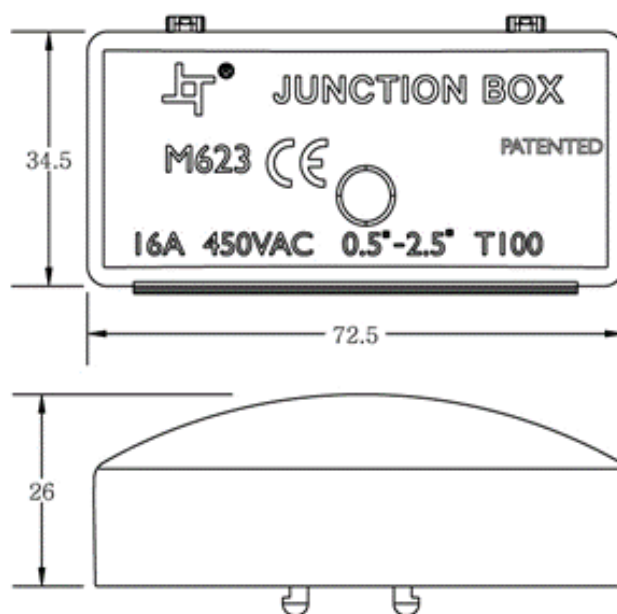




Descripción y características. *Description & characteristics*

- Caja de conexión para luminaria. *Connection box for luminaire*
- Vacía. *Empty*
- 16A-250V~.
- Entrada para cables de 4-5 mm. *Cable entry: 4-5 mm.*
- Cuatro entradas. *Four entries*
- Cierre por click. *Closing by click.*
- Color negro. *Black color*

Dimensiones. *Dimensions*



Especificaciones *Specifications*

- Directiva *Directive*: 2014/35/UE
- Directiva *Directive*: 2011/65/UE
- Norma *Standard*: EN 60670-22
- Reglamento electrotécnico baja tensión *Regulation electrotecnico low tension*

Datos técnicos *Technical data*

- Resistencia al calor (ensayo de presión a la bola 70°C). *Ball Pressure Test.*
- Resistencia al fuego (ensayo del hilo incandescente 650°C). *Resistance to fire (test of the incandescent wire 650°C)*
- Material aislante libre de halógenos. *Halogen Free.*



ED01/ abril 2019