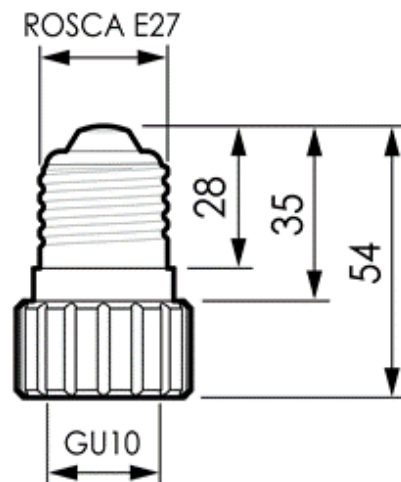





### Descripción y características

- Portalámparas adaptador de rosca E-27 a GU10.
- Permite adaptar cualquier lámpara con casquillo GU10 a un portalámparas E-27
- Valores de corriente y tensión nominales: 2A-250V~.
- Material termoplástico.
- Color blanco.

### Dimensiones



### Especificaciones

- Directiva 2014/35/UE 
- Directiva 2011/65/UE (RoHS)
- Reglamento Electrotécnico para Baja Tensión
- Norma aplicable UNE EN 60238.

### Datos técnicos:

- Portalámparas que está basado en el uso normal de las lámparas para alumbrado general, cuyos casquillos tienen un calentamiento que no excede de 140°C.
- Resistencia al fuego (ensayo de la llama de aguja)
- Resistencia al calor (ensayo de presión a la bola 125°C)