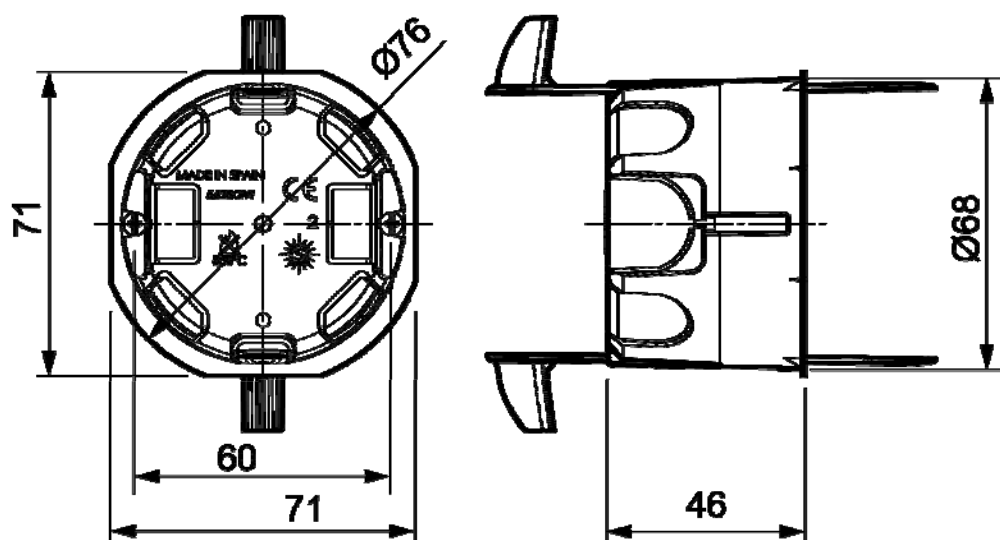


Descripción y características

- Caja universal para mecanismos.
- Para instalación empotrada en tabiques huecos.
- Con brida de Nylon para fijación a placa de yeso.
- Ahorro de un 40% de tiempo.
- 4 entradas para tubo Ø20mm.
- 2 entradas para tubo Ø25mm.
- Utilizar corona de 68 mm de diámetro.
- Enlazable mediante pieza de unión independiente.

Dimensiones



Especificaciones

- Directiva 2014/35/UE 
- Directiva 2011/65/UE (RoHS)
- Norma aplicable EN 60 670-1

Datos técnicos:

- Resistencia al calor (ensayo de presión a la bola 70°C).
- Resistencia al fuego : 850°C (Ensayo del hilo incandescente).
- Estabilidad dimensional -5°C a +60°C.

- Material Aislante libre de halógenos

