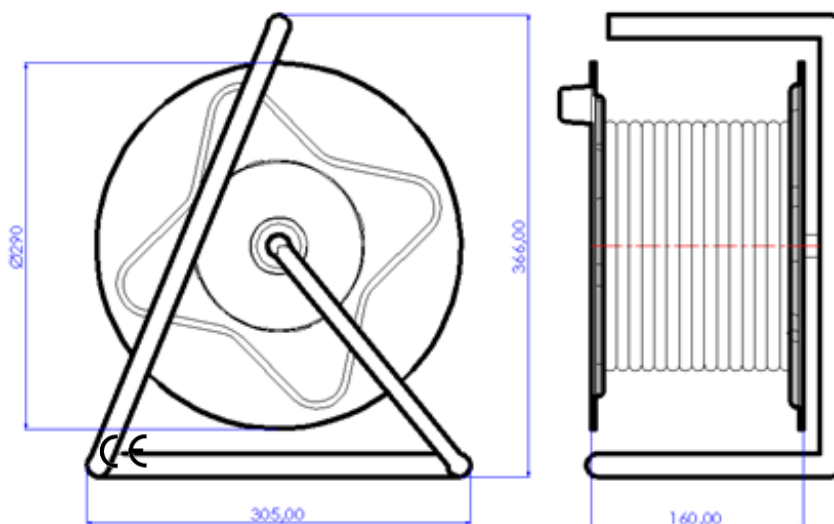




Descripción y características

- Enrollable con 25 metros de cable H05VV-F de 3G1,5
- Cuatro tomas Bipolares con toma de tierra lateral (Schuko). 16 A-250V ~.
- Clavija Bipolar con toma de tierra lateral (Schuko). 16 A-250V~.
- Potencia máxima con cable desenrollado: 3680W.
- Con limitador de potencia.

Dimensiones



Especificaciones

- | | |
|---------------------------------|-------------------|
| • Directiva 2014/35/UE | • Norma EN 61242 |
| • Reglamento Electrotécnico BT. | • Norma UNE 20315 |
| • Norma UNE 21031 (HD21.1S3) | |

Datos técnicos:

- Resistencia al fuego (ensayo del hilo incandescente 650°C y 750°C)
- Resistencia al calor (ensayo de presión a la bola 70°C y 125°C)
- Material Aislante libre de halógenos

