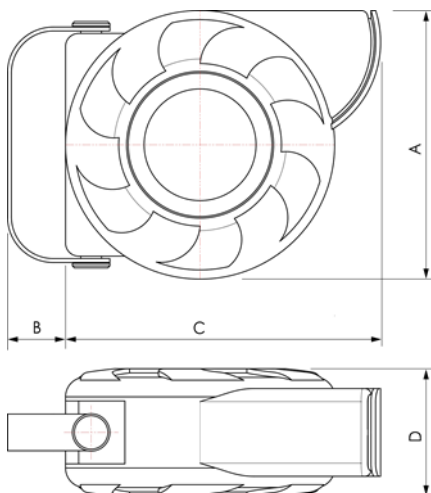




### Descripción y características


- Enrollacable con 16 (14 +2) metros de cable H05VV-F de 3G1,5 mm<sup>2</sup>
- Una toma bipolar con toma de tierra lateral (Schuko). 16 A-250V ~.
- Clavija Bipolar con toma de tierra lateral (Schuko). 16 A-250V~.
- Potencia máxima con cable desenrollado: 2.000 W.
- Potencia máxima con cable enrollado: 1.400 W.
- Grado de protección de las tomas de corriente: IP20.
- Con limitador.
- Marcas GS y TUV.

### Dimensiones



Referencias	Dimensiones (cm)			
	A	B	C	D
Ref. 71251A	25	9	31	11

### Especificaciones

- Directiva 2014/35/UE 
- Reglamento Electrotécnico BT.
- Norma UNE 21031 (HD21.1S3)
- Norma EN 61242
- Norma UNE 20315

### Datos técnicos:

- Resistencia al fuego (ensayo del hilo incandescente 650°C y 750°C)
- Resistencia al calor (ensayo de presión a la bola 70°C y 125°C)
- Material Aislante libre de halógenos



ED01/ septiembre 2016