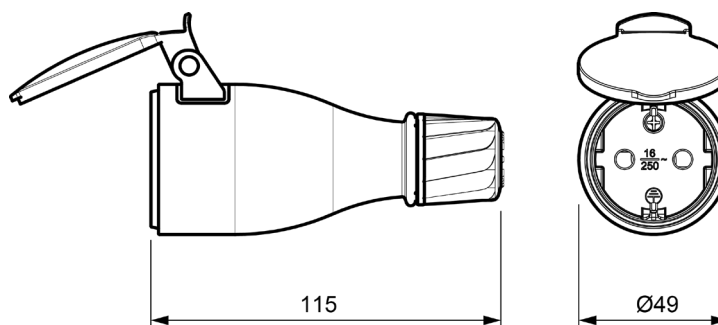


Descripción y características



- Base de enchufe bipolar.
- Con toma de Tierra lateral.
- Corriente nominal: 16 A.
- Tensión nominal: 250V~.
- Grado de protección: IP54.
- Con tapa.
- Material:
 - Interior portacontactos de Policarbonato.
 - Envoltente exterior: Pieza de doble inyección con interior de policarbonato y exterior de caucho.
- Aislante LIBRE DE HALOGENOS.
- Color: Cubierta negra.
Interior y tapa azul.

Dimensiones



Especificaciones

- Directiva 2011/65/UE (Directiva RoHS).
- Norma UNE 20315 1-1 y 1-2.
- Reglamento Electrotécnico de Baja Tensión.

Datos técnicos:

- Resistencia al fuego (ensayo del hilo incandescente 650°C y 750°C)
- Resistencia al calor (ensayo de presión a la bola 70°C y 125°C)
- Material Aislante libre de halógenos



ED01/septiembre de 2019