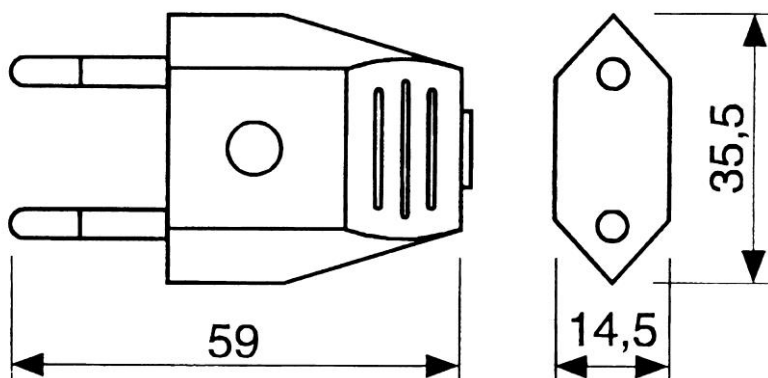




Descripción y características

- Clavija de enchufe bipolar.
- Corriente nominal: 10 A.
- Tensión nominal: 250V~.
- Material: Termoestable.

Dimensiones



Especificaciones

- Reglamento Electrotécnico de Baja Tensión
- Norma UNE 20315 1-1 y 1-2.

Datos técnicos:

- Resistencia al fuego (ensayo del hilo incandescente 750°C)
- Resistencia al calor (ensayo de presión a la bola 125°C)
- Material Aislante libre de halógenos

