

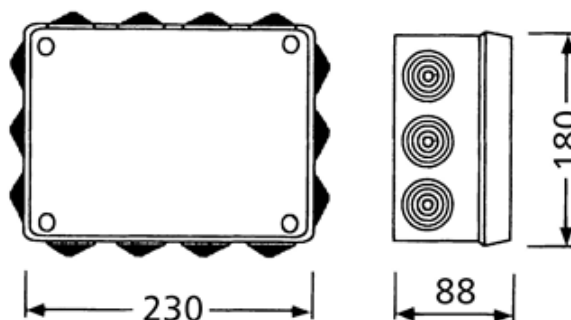


Descripción y características.

Description and characteristics

- Caja estanca para instalación en superficie.
Sealed box for surface installation
- Con entradas laterales (conos).
With lateral entries
 - 12 entradas para tubo \varnothing 32 mm (M32).
12 entries for tube \varnothing 32 mm (M32).
 - 2 entradas para tubo \varnothing 40 mm (M40).
2 entries for tube \varnothing 40 mm (M40).
- Dimensiones interiores: 220 x 170 x 80 mm.
Interior dimensions: 220 x 170 x 80 mm
- Tornillos de cierre de ¼ de vuelta.
¼ turn fast screw system
- Precintable.
Sealable
- Color gris (RAL 7035).
Grey color (RAL 7035)

Dimensiones. Dimensions



Especificaciones. Specifications

- Directiva 2014/35/UE **CE**
Directive
- Norma aplicable EN 60670-1
Applicable standard

Datos técnicos: Technical data

- Resistencia al fuego (ensayo del hilo incandescente 650°C)
Fire Resistance (Glow Wire Test) 650°C
- Estabilidad dimensional -5°C a +60°C
Dimensional stability -5°C to +60°C
- Grado de protección contra penetración de sólidos y líquidos: IP 55.
Ingress Protection IP 55
- Grado de protección contra impactos: IK09.
Resistance to impact IK09
- Material Aislante libre de halógenos
Halogen Free Material

