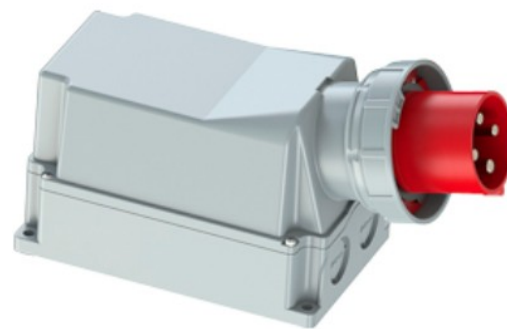


Fiche industrielle mural 3P+T, 125A 400V~. IP67.

Fiche industrielle mural 3P+T, 125A 400V~. IP67.



Fonctionnalités

Applications courantes	Environnements industriels (usines, entrepôts, etc.)
Type	Fiches muraux
Nombre de pôles	3P + T
Type de connexion au terminal	Connexion vissée
Position de la Terre	6h
Courant nominal	125A
Tension nominale	400V
Couleur	Rouge

Données techniques

Degré de protection (IK)	IK09
Résistance aux chocs	Fort
Résistance au feu (GWEPT)	850 °C
Résistance à la chaleur (pression de bille)	125 °C
Température ambiante de fonctionnement	-5 °C ; +40 °C
Stabilité dimensionnelle	-25 °C -> +80 °C
Sans halogène	Oui

Règlements

Marquage CE	Oui
-------------	-----

Marquage UK	Oui
Marquage CMim	Oui
Conformément à la réglementation UNE / EN	UNE-EN 60309-1:2023 UNE-EN 60309-2:2023
Conforme au règlement électrotechnique basse tension (REBT)	Oui
Conformément à la Directive Européenne 2014/35 / EU. Directive basse tension	Oui

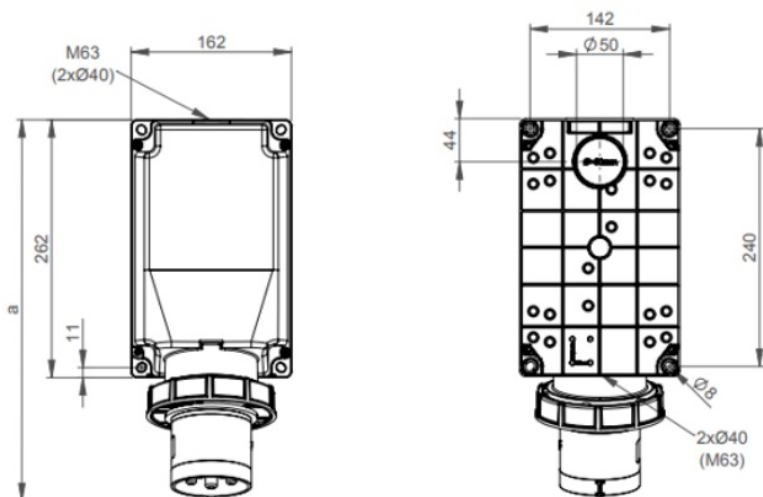
Durabilité

Conforme à la Directive Européenne 2011/65 / EU (RoHS)	Oui
Conforme à la Directive Européenne 2012/19 / EU (WEEE2)	Oui
Conforme à la réglementation (RoHS)	UNE-EN IEC 63000:2022

Logistique et emballage

Code EAN de l'unité	8423220046498
Code EAN d'emballage	8423220046498
Code EAN d'emballage	18423220046495
Unités Récepteur	0
Unités Emballage	1
Unités Palette	99999
Dimensions de l'emballage (cm)	39,5x19x22,5
Poids de l'emballage (Kg)	1,9678
Code tarifaire	85366990

Esquisse



Ampere	125		
Pole	3	4	5
a [mm]	387	387	387
b [mm]	209	209	209



Documentation et téléchargements



Informations de sécurité (0.38MB)