

Fiche industrielle mural 2P+T, 32A 230V~. IP44.

Fiche industrielle mural 2P+T, 32A 230V~. IP44.



Fonctionnalités

Applications courantes	Environnements industriels (usines, entrepôts, etc.)
Type	Fiches muraux
Nombre de pôles	2P + T
Type de connexion au terminal	Connexion vissée
Position de la Terre	6h
Courant nominal	32A
Tension nominale	230V
Couleur	Bleu

Données techniques

Degré de protection (IK)	IK09
Résistance aux chocs	Fort
Résistance au feu (GWEPT)	850 °C
Résistance à la chaleur (pression de bille)	125 °C
Température ambiante de fonctionnement	-5 °C ; +40 °C
Stabilité dimensionnelle	-25 °C -> +80 °C
Sans halogène	Oui

Règlements

Marquage CE	Oui
-------------	-----

Marquage UK	Oui
Marquage CMim	Oui
Conformément à la réglementation UNE / EN	UNE-EN 60309-1:2023 UNE-EN 60309-2:2023
Conforme au règlement électrotechnique basse tension (REBT)	Oui
Conformément à la Directive Européenne 2014/35 / EU. Directive basse tension	Oui

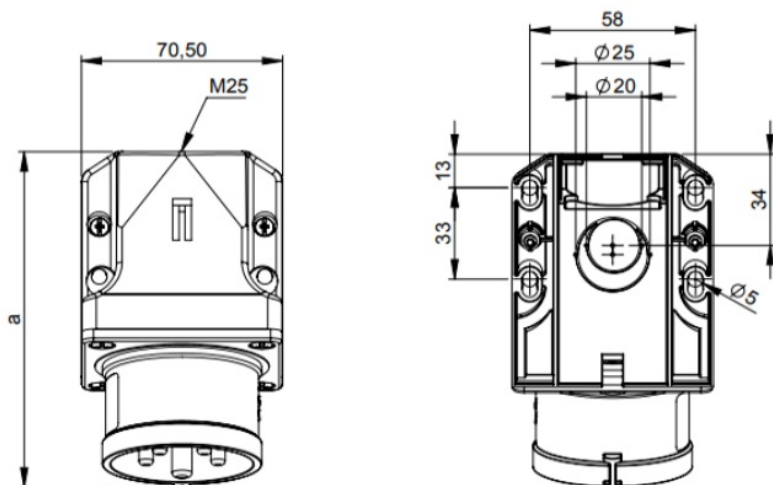
Durabilité

Conforme à la Directive Européenne 2011/65 / EU (RoHS)	Oui
Conforme à la Directive Européenne 2012/19 / EU (WEEE2)	Oui
Conforme à la réglementation (RoHS)	UNE-EN IEC 63000:2022

Logistique et emballage

Code EAN de l'unité	8423220046443
Code EAN d'emballage	8423220046443
Code EAN d'emballage	18423220046440
Unités Récepteur	1
Unités Emballage	10
Unités Palette	99999
Dimensions de l'emballage (cm)	29x19x23
Poids unitaire (g)	214,6
Poids du colis (Kg)	0,2146
Poids de l'emballage (Kg)	2,317
Code tarifaire	85366990

Esquisse



Ampere	16				32			
Pole	3	4	5	7	3	4	5	7
a [mm]	120	121	122	122	131	131	132	132
b [mm]	76	76	79	79	82	82	85	85
M [mm]	25	25	25	25	25	25	25	25



Documentation et téléchargements



Informations de sécurité (0.38MB)