

## Prise industrielle mobile 3P+N+T, 32A 400V~. IP67.

Prise industrielle mobile 3P+N+T, 32A 400V~. IP67.



### Fonctionnalités

Applications courantes	Environnements industriels (usines, entrepôts, etc.)
Type	Prise industrielle mobile
Nombre de pôles	3P + N + T
Type de connexion au terminal	Connexion vissée
Position de la Terre	6h
Courant nominal	32A
Tension nominale	400V
Couleur	Rouge

### Données techniques

Degré de protection (IK)	IK09
Résistance aux chocs	Fort
Résistance au feu (GWEPT)	850 °C
Résistance à la chaleur (pression de bille)	125 °C
Température ambiante de fonctionnement	-5 °C ; +40 °C
Stabilité dimensionnelle	-25 °C -> +80 °C
Sans halogène	Oui

### Règlements

Marquage CE	Oui
-------------	-----

Marquage UK	Oui
Marquage CMim	Oui
Conformément à la réglementation UNE / EN	UNE-EN 60309-1:2023 UNE-EN 60309-2:2023
Conforme au règlement électrotechnique basse tension (REBT)	Oui
Conformément à la Directive Européenne 2014/35 / EU. Directive basse tension	Oui

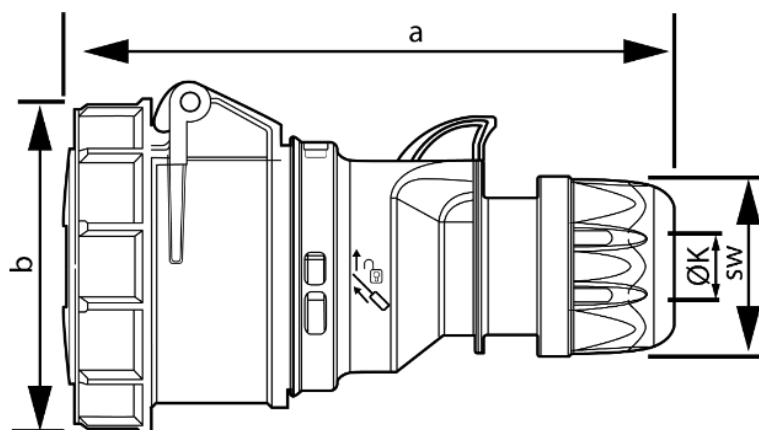
## Durabilité

Conforme à la Directive Européenne 2011/65 / EU (RoHS)	Oui
Conforme à la Directive Européenne 2012/19 / EU (WEEE2)	Oui
Conforme à la réglementation (RoHS)	UNE-EN IEC 63000:2022

## Logistique et emballage

Code EAN de l'unité	8423220042896
Code EAN d'emballage	8423220042896
Code EAN d'emballage	18423220042893
Unités Récepteur	1
Unités Emballage	10
Unités Palette	99999
Dimensions de l'emballage (cm)	33x26x17
Poids unitaire (g)	340,2
Poids du colis (Kg)	0,3402
Poids de l'emballage (Kg)	3,612
Code tarifaire	85366990

## Esquisse



Ampere	16				32			
Pole	3	4	5	7	3	4	5	7
a [mm]	132	139	147	147	163	163	171	171
b [mm]	78	84	92	92	96	96	102	102
K [mm]	6-15	6-15	8-16	8-16	11,5-20	11,5-20	11,5-22	11,5-22
SW [mm]	42	42	42	42	50	50	50	50



## Documentation et téléchargements



Informations de sécurité (0.38MB)