

Prise industrielle mobile 2P+T, 125A 230V~. IP67.

Prise industrielle mobile 2P+T, 125A 230V~. IP67.



Fonctionnalités

Applications courantes	Environnements industriels (usines, entrepôts, etc.)
Type	Prise industrielle mobile
Nombre de pôles	2P + T
Type de connexion au terminal	Connexion vissée
Position de la Terre	6h
Courant nominal	125A
Tension nominale	230V
Couleur	Bleu

Données techniques

Degré de protection (IK)	IK09
Résistance aux chocs	Fort
Résistance au feu (GWEPT)	850 °C
Résistance à la chaleur (pression de bille)	125 °C
Température ambiante de fonctionnement	-5 °C ; +40 °C
Stabilité dimensionnelle	-25 °C -> +80 °C
Sans halogène	Oui

Règlements

Marquage CE	Oui
-------------	-----

Conformément à la réglementation UNE / EN	UNE-EN 60309-1:2023 UNE-EN 60309-2:2023
Conforme au règlement électrotechnique basse tension (REBT)	Oui
Conformément à la Directive Européenne 2014/35 / EU. Directive basse tension	Oui

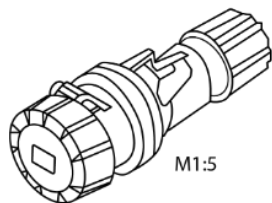
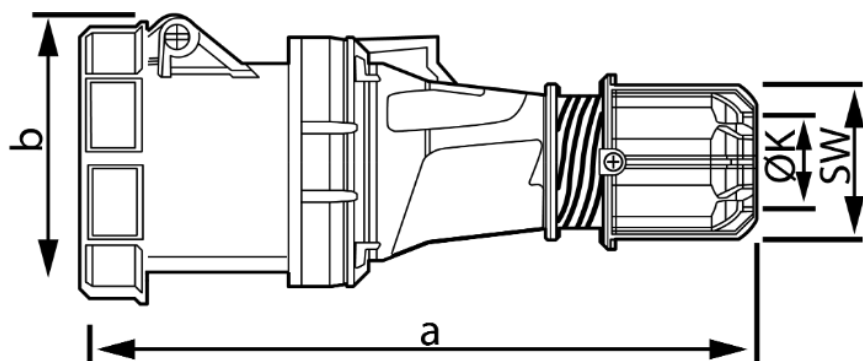
Durabilité

Conforme à la Directive Européenne 2011/65 / EU (RoHS)	Oui
Conforme à la Directive Européenne 2012/19 / EU (WEEE2)	Oui
Conforme à la réglementation (RoHS)	UNE-EN IEC 63000:2022

Logistique et emballage

Code EAN de l'unité	8423220047105
Code EAN d'emballage	8423220047105
Code EAN d'emballage	18423220047102
Unités Récepteur	1
Unités Emballage	2
Unités Palette	99999
Dimensions de l'emballage (cm)	33x26x17
Poids unitaire (g)	1093,2
Poids du colis (Kg)	1,0932
Poids de l'emballage (Kg)	2,3964
Code tarifaire	85366990

Esquisse



Ampere	63		
Pole	3	4	5
a [mm]	287	287	287
b [mm]	124	124	124
K [mm]	22,5-50	22,5-50	22,5-50
SW [mm]	81	81	81



Documentation et téléchargements



Informations de sécurité (0.38MB)