

Rondelle contre bague "aile grande". Couleur noir.

Rondelle contre-écrou "grande aile" noire en thermoplastique résistant. Conçue pour une fixation sécurisée des douilles E27 réf. 6829CRN et 6829CTN. Forme idéale pour des supports fins ou irréguliers.



Fonctionnalités

Applications courantes	Environnement intérieur domestique / tertiaire (intérieur des logements, bureaux, commerces, etc.)
Matériau	Thermoplastique
Corps fileté	Oui
Couleur	Noir
Longueur du goujon fileté dans les presse-étoupe	si

Données techniques

Sans halogène	Oui
---------------	-----

Règlements

Marquage CE	Oui
Marquage UK	Oui
Marquage CMim	Oui
Conformément à la réglementation UNE / EN	UNE-EN 60238:2018
Conforme au règlement électrotechnique basse tension (REBT)	Oui
Conformément à la Directive Européenne 2014/35 / EU. Directive basse tension	Oui

Durabilité

Conforme à la Directive Européenne
2011/65 / EU (RoHS)

Elle ne s'applique pas parce qu'elle ne correspond pas à la définition des équipements électriques et électroniques (EEE), telle que décrite à l'article 3.1 de la directive 2011/65/UE (RoHS II).

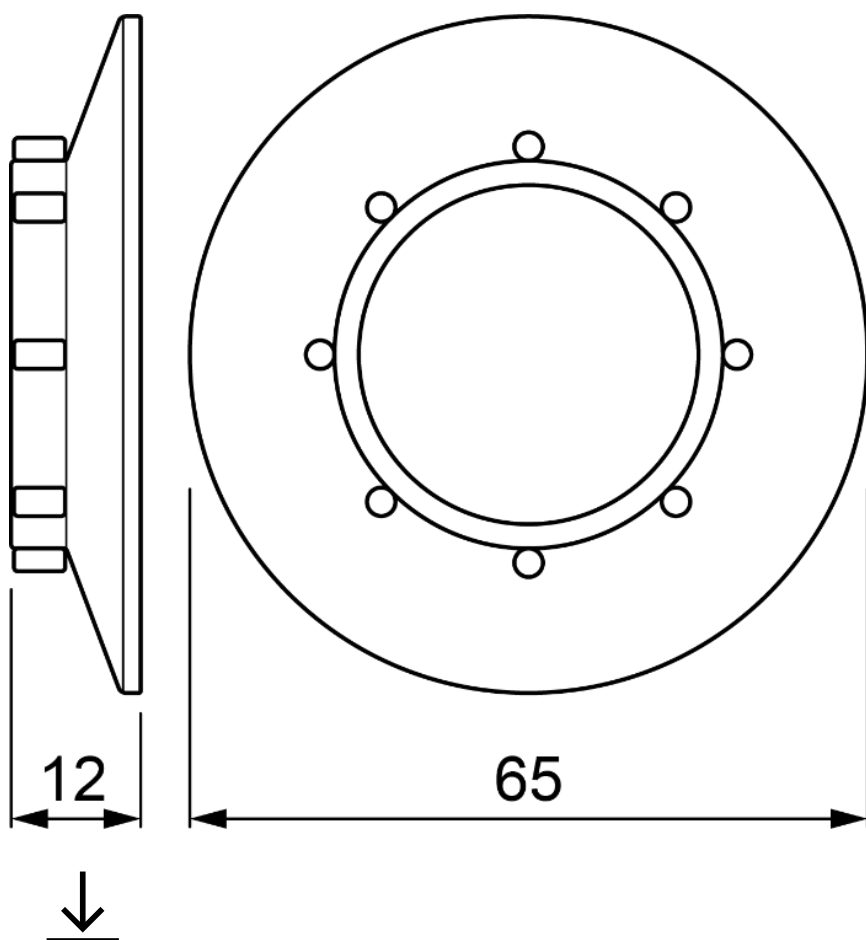
Conforme à la Directive Européenne
2012/19 / EU (WEEE2)

Elle ne s'applique pas parce qu'elle ne correspond pas à la définition des équipements électriques et électroniques (EEE), telle que décrite à l'article 3. 1, a), de la directive 2012/19/UE (DEEE II).

Logistique et emballage

Code EAN de l'unité	8423220237650
Code EAN d'emballage	8423220028319
Code EAN d'emballage	18423220028316
Unités Réceptient	55
Unités Emballage	880
Unités Palette	30800
Mesures du conteneur (cm)	14,5x8,8x19
Dimensions de l'emballage (cm)	59,5x37,5x20
Poids unitaire (g)	8,4
Poids du colis (Kg)	0,509
Poids de l'emballage (Kg)	8,724
Code tarifaire	85366110

Esquisse



Documentation et téléchargements



Informations de sécurité (0.38MB)