

## Rondelle contre bague "aile grande". Couleur blanc.

Rondelle contre-écrou "grande aile" en thermoplastique blanc haute résistance. Conçue pour fixer solidement des douilles E14 ou E27, même sur des surfaces fines ou irrégulières. Assure une installation stable et durable.



### Fonctionnalités

Applications courantes	Environnement intérieur domestique / tertiaire (intérieur des logements, bureaux, commerces, etc.)
Matériau	Thermoplastique
Corps fileté	Oui
Couleur	Blanc
Longueur du goujon fileté dans les presse-étoupe	sí

### Données techniques

Sans halogène	Oui
---------------	-----

### Règlements

Marquage CE	Oui
Marquage UK	Oui
Marquage CMim	Oui
Conformément à la réglementation UNE / EN	UNE-EN 60238:2018
Conforme au règlement électrotechnique basse tension (REBT)	Oui
Conformément à la Directive Européenne 2014/35 / EU. Directive basse tension	Oui

### Durabilité

Conforme à la Directive Européenne  
2011/65 / EU (RoHS)

Elle ne s'applique pas parce qu'elle ne correspond pas à la définition des équipements électriques et électroniques (EEE), telle que décrite à l'article 3.1 de la directive 2011/65/UE (RoHS II).

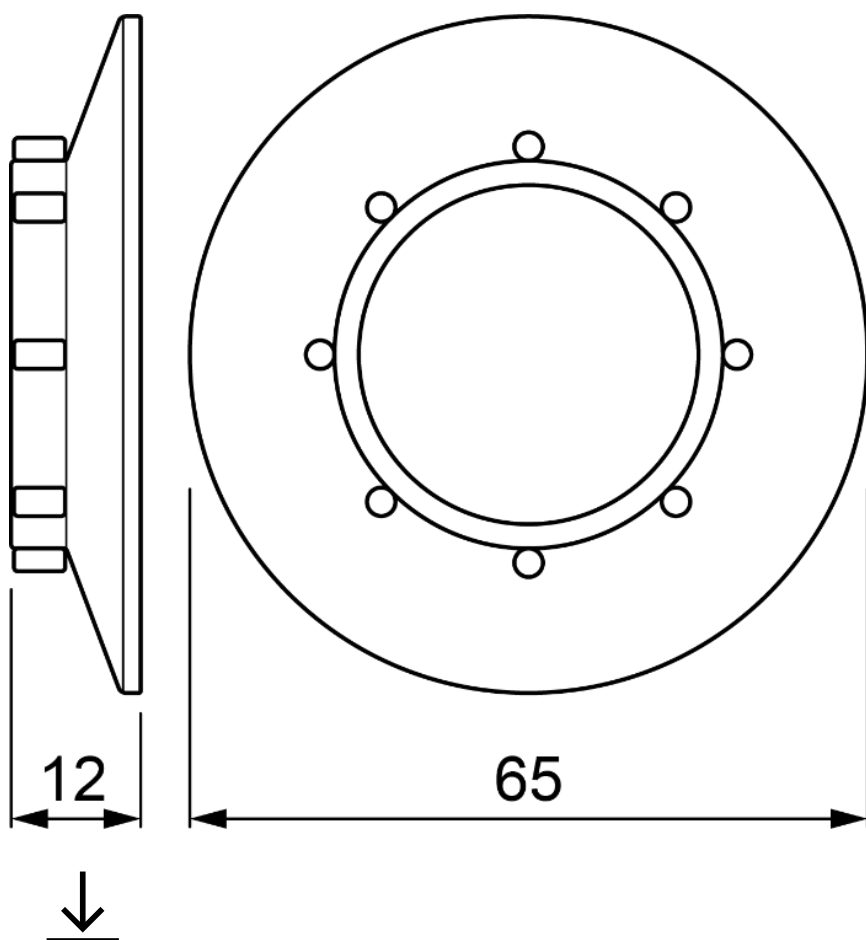
Conforme à la Directive Européenne  
2012/19 / EU (WEEE2)

Elle ne s'applique pas parce qu'elle ne correspond pas à la définition des équipements électriques et électroniques (EEE), telle que décrite à l'article 3. 1, a), de la directive 2012/19/UE (DEEE II).

## Logistique et emballage

Code EAN de l'unité	8423220237643
Code EAN d'emballage	8423220038318
Code EAN d'emballage	18423220038315
Unités Réceptient	55
Unités Emballage	880
Unités Palette	30800
Mesures du conteneur (cm)	14,5x8,8x19
Dimensions de l'emballage (cm)	59,5x37,5x20
Poids unitaire (g)	8,2
Poids du colis (Kg)	0,5151
Poids de l'emballage (Kg)	8,7816
Code tarifaire	85366110

## Esquisse



## Documentation et téléchargements



Informations de sécurité (0.38MB)