

## Goulotte de sol de 9 x 60 mm. Fixation adhésive.

Goulotte de sol de 9 x 60 mm. Fixation adhésive. Longueur de 2 m. Matériau PVC (M1) isolant "Non propagateur de la flamme". Couleur gris.



## Fonctionnalités

Méthode d'installation	Surface (sol)
Utilisation	Domestique / Tertiaire
Type d'emplacement	Intérieur
Applications courantes	Environnement intérieur domestique / tertiaire (intérieur des logements, bureaux, commerces, etc.)
Méthode de correction	Base auto-adhésive
Dimensions (Hauteur x Largeur - mm)	9 x 60
Surface utilisable (mm <sup>2</sup> )	459
Compartiment	Une
Composition	Base + couvercle
Matériau	PVC (M1)

## Données techniques

Résistance au feu (GWEPT)	850 °C
Température de fonctionnement	Code: 321

## Règlements

Marquage CE	Oui
Marquage UK	Oui
Marquage CMim	Oui
Conformément à la réglementation UNE / EN	UNE-EN 50085-1:2006
Conforme au règlement électrotechnique basse tension (REBT)	Oui

Conformément à la Directive Européenne 2014/35 / EU. Directive basse tension Oui

## Durabilité

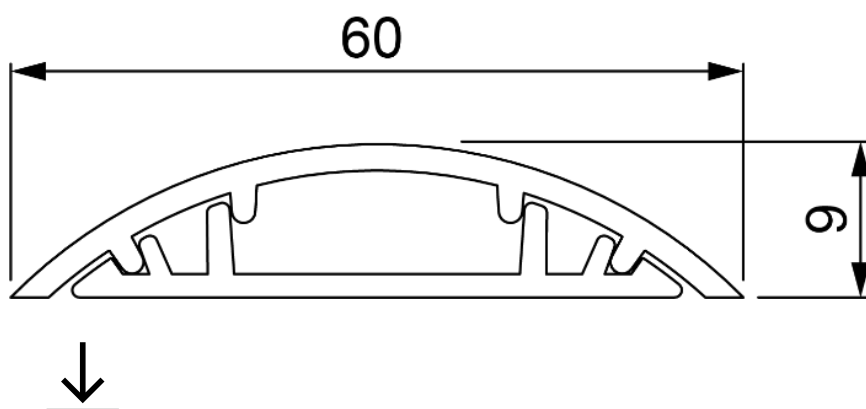
Conforme à la Directive Européenne 2011/65 / EU (RoHS) Elle ne s'applique pas parce qu'elle ne correspond pas à la définition des équipements électriques et électroniques (EEE), telle que décrite à l'article 3.1 de la directive 2011/65/UE (RoHS II).

Conforme à la Directive Européenne 2012/19 / EU (WEEE2) Elle ne s'applique pas parce qu'elle ne correspond pas à la définition des équipements électriques et électroniques (EEE), telle que décrite à l'article 3. 1, a), de la directive 2012/19/UE (DEEE II).

## Logistique et emballage

Code EAN de l'unité	8423220070035
Code EAN d'emballage	8423220070035
Code EAN d'emballage	18423220070032
Unités Récepteur	0
Unités Emballage	50
Unités Palette	1250
Dimensions de l'emballage (cm)	200,2x28x15
Poids de l'emballage (Kg)	24,21
Code tarifaire	39259020

## Esquisse



## Documentation et téléchargements



Informations de sécurité (0.38MB)