

Angle intérieur 10x20.

Angle intérieur pour mini-goulotte 10x20.



Fonctionnalités

Méthode d'installation	Surface
Utilisation	Domestique / Tertiaire
Type d'emplacement	Intérieur
Applications courantes	Environnement intérieur domestique / tertiaire (intérieur des logements, bureaux, commerces, etc.)
Dimensions (Hauteur x Largeur - mm)	10 x 20
Composition	Couvercle lâche
Matériau	Thermoplastique

Données techniques

Résistance au feu (GWEPT)	850 °C
Température de fonctionnement	Code: 321
Sans halogène	Oui

Règlements

Marquage CE	Oui
Marquage UK	Oui
Marquage CMim	Oui
Conformément à la réglementation UNE / EN	UNE-EN 50085-1:2006
Conforme au règlement électrotechnique basse tension (REBT)	Oui

Conformément à la Directive Européenne 2014/35 / EU. Directive basse tension

Oui

Durabilité

Conforme à la Directive Européenne 2011/65 / EU (RoHS)

Elle ne s'applique pas parce qu'elle ne correspond pas à la définition des équipements électriques et électroniques (EEE), telle que décrite à l'article 3.1 de la directive 2011/65/UE (RoHS II).

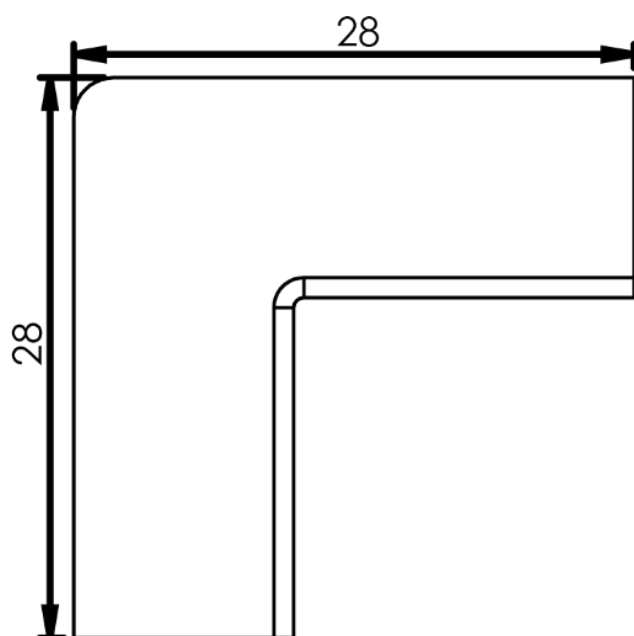
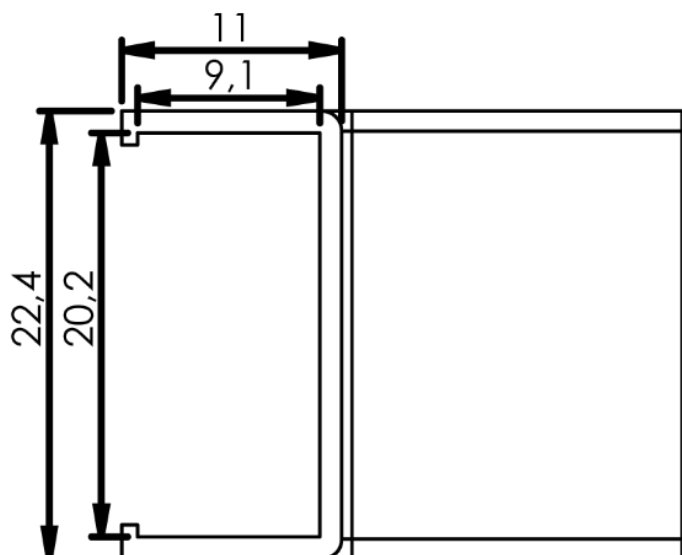
Conforme à la Directive Européenne 2012/19 / EU (WEEE2)

Elle ne s'applique pas parce qu'elle ne correspond pas à la définition des équipements électriques et électroniques (EEE), telle que décrite à l'article 3. 1, a), de la directive 2012/19/UE (DEEE II).

Logistique et emballage

Code EAN de l'unité	8423220237926
Code EAN d'emballage	8423220016637
Code EAN d'emballage	18423220016634
Unités Réceptient	30
Unités Emballage	1200
Unités Palette	58800
Mesures du conteneur (cm)	9x7x19
Dimensions de l'emballage (cm)	49x31,5x23
Poids unitaire (g)	1,8
Poids du colis (Kg)	0,1
Poids de l'emballage (Kg)	4,46
Code tarifaire	85366990

Esquisse



Documentation et téléchargements



Informations de sécurité (0.38MB)