

Coffret industriel de distribution de 3 modules.

Coffret industriel de distribution de 3 modules. IP65. IK08. Dimensions extérieurs 85 x 155 x 100 mm. Pre-perforé lateral, supérieur et inférieur. Vis INOX de fermeture ultra rapide.



Fonctionnalités

Méthode d'installation	Surface
Utilisation	Industriel
Type d'emplacement	Extérieur et intérieur
Nombre de modules (18mm)	3
Modules par fichier	3
Profil DIN métallique	Oui
Dimensions extérieures (mm) (largeur x hauteur x profondeur)	85x155x100
Matériau de la boîte	Isolant
Couleur de la boîte	Gris (RAL7035)
Couleur de la couverture	Gris (RAL 7035)
Couleur de la porte	Fumée
Type d'entrées	Avec des points de centricité.
Scellable	Oui
Système de fermeture du couvercle	Vis métallique ultra-rapide
Système de fermeture de porte	Poignée
Possibilité de bandes de montage	Oui (non inclus)
Possibilité de monter avec clé / cadenas	No
Possibilité de mettre serrure	Oui (non inclus)
Possibilité de montage sur rail DIN	Oui (inclus)

Applications courantes

Environnements industriels (usines, entrepôts, etc.)

Données techniques

Degré de protection (IK)	IK08
Résistance aux chocs	Fort
Classe d'isolation	Classe II
Résistance au feu (GWEPT)	650 °C
Résistance à la chaleur (pression de bille)	70 °C
Résistance aux UV	Oui
Sans halogène	Oui
Convient aux environnements salins	Oui

Règlements

Marquage CE	Oui
Marquage UK	Oui
Marquage CMim	Oui
Conforme à la réglementation	UNE-EN 61439-1: 2021, UNE-EN 61439-3: 2012, UNE-EN 61439-4: 2013
Conformément à la réglementation UNE / EN	UNE-EN 62208:2012
Conformément à la réglementation marocaine	NM EN 62208:2014, NM EN 61439:2014
Conforme au règlement électrotechnique basse tension (REBT)	Oui
Conformément à la Directive Européenne 2014/35 / EU. Directive basse tension	Oui

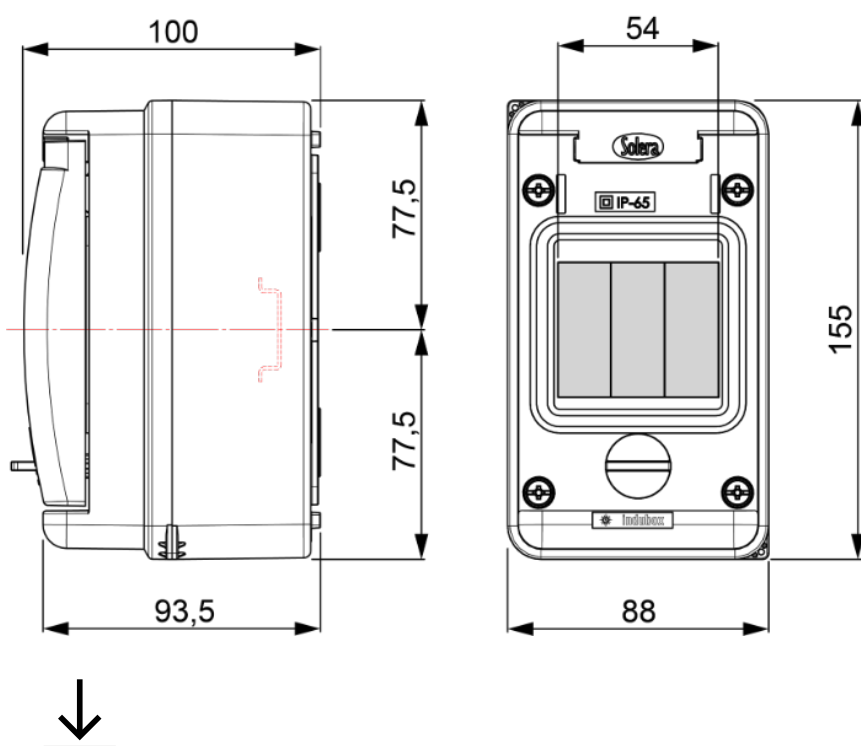
Durabilité

Conforme à la Directive Européenne 2011/65 / EU (RoHS)	Elle ne s'applique pas parce qu'elle ne correspond pas à la définition des équipements électriques et électroniques (EEE), telle que décrite à l'article 3.1 de la directive 2011/65/UE (RoHS II).
Conforme à la Directive Européenne 2012/19 / EU (WEEE2)	Elle ne s'applique pas parce qu'elle ne correspond pas à la définition des équipements électriques et électroniques (EEE), telle que décrite à l'article 3. 1, a), de la directive 2012/19/UE (DEEE II).

Logistique et emballage

Code EAN de l'unité	8423220057043
Code EAN d'emballage	8423220057043
Code EAN d'emballage	18423220057040
Unités Réceptient	1
Unités Emballage	50
Unités Palette	750
Mesures du conteneur (cm)	16x9,7x11,5
Dimensions de l'emballage (cm)	59,5x37,5x49
Poids unitaire (g)	327,2
Poids du colis (Kg)	0,4292
Poids de l'emballage (Kg)	22,245
Code tarifaire	85381000

Esquisse



Documentation et téléchargements



Instructions de montage (1.16MB)



Doc. commerciale COMMERCIALE (2.74MB)



Doc. commerciale COMMERCIALE (5.16MB)



Informations de sécurité (0.38MB)



Reconstitutions de séries (0.05MB)



Coffrets industrielles pour distribution IP65, IK08
(Solera) (Ed. 2024)