

Couvercle avec vis pour boîte ref. 323.

Couvercle avec vis pour boîte ref. 323.



Fonctionnalités

Utilisation	Domestique / Tertiaire
Type d'emplacement	Intérieur
Couleur de la couverture	Blanc
Système de fermeture du couvercle	Vis en métal
Applications courantes	Environnement intérieur domestique / tertiaire (intérieur des logements, bureaux, commerces, etc.)

Données techniques

Résistance au feu (GWEPT)	650 °C
Sans halogène	Oui

Règlements

Marquage CE	Oui
Marquage UK	Oui
Marquage CMim	Oui
Conformément à la réglementation UNE / EN	UNE-EN 60670-1:2022 UNE- EN 60670-22:2007
Conforme au règlement électrotechnique basse tension (REBT)	Oui

Conformément à la Directive Européenne 2014/35 / EU. Directive basse tension

Oui

Durabilité

Conforme à la Directive Européenne 2011/65 / EU (RoHS)

Elle ne s'applique pas parce qu'elle ne correspond pas à la définition des équipements électriques et électroniques (EEE), telle que décrite à l'article 3.1 de la directive 2011/65/UE (RoHS II).

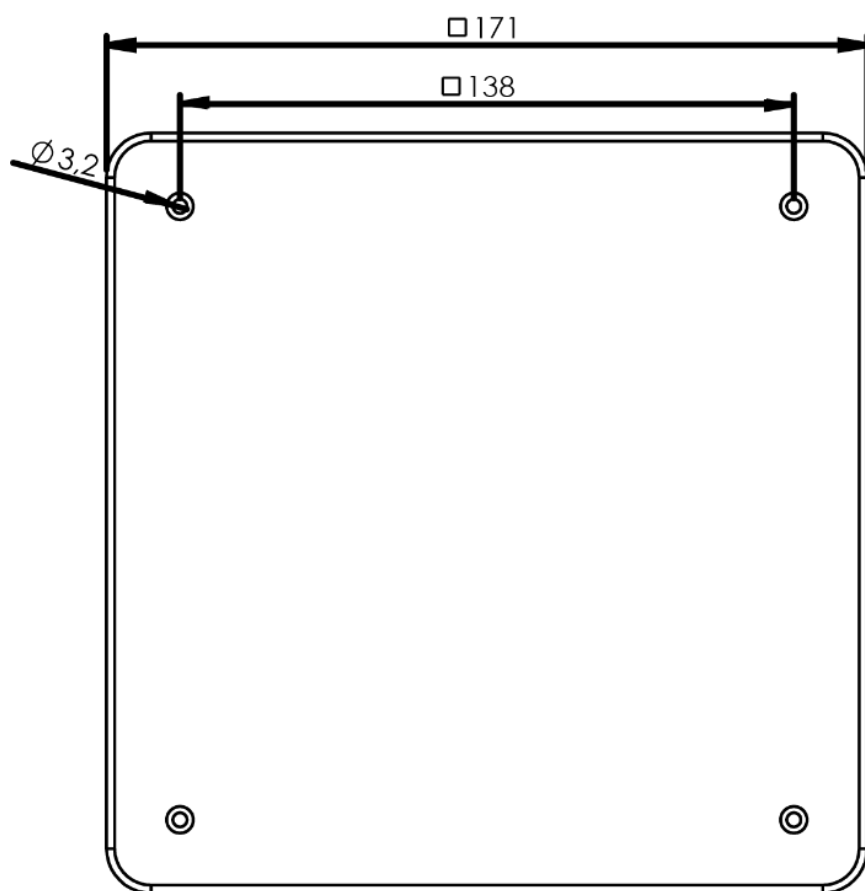
Conforme à la Directive Européenne 2012/19 / EU (WEEE2)

Elle ne s'applique pas parce qu'elle ne correspond pas à la définition des équipements électriques et électroniques (EEE), telle que décrite à l'article 3. 1, a), de la directive 2012/19/UE (DEEE II).

Logistique et emballage

Code EAN de l'unité	8423220240193
Code EAN d'emballage	8423220042261
Code EAN d'emballage	18423220042268
Unités Réceptient	10
Unités Emballage	120
Unités Palette	5880
Dimensions de l'emballage (cm)	49x31,5x23
Poids unitaire (g)	70,4
Poids du colis (Kg)	0,714
Poids de l'emballage (Kg)	9,028
Code tarifaire	85366990

Esquisse



Documentation et téléchargements



Informations de sécurité (0.38MB)