

Boîte étanche Ybox de connexion 230 x 180 x 88 mm avec cônes. Couleur gris. Marque N (Aenor).

Boîte étanche Ybox de connexion 230 x 180 x 88 mm avec cônes. Couleur gris. Marque N (Aenor).IP55. IK08. Fermeture à vis 1/4 de tour. Avec 12 cônes pour tube Ø 32 mm et 2 gradins pour tube Ø 40 mm.



Fonctionnalités

Méthode d'installation	Surface
Utilisation	Domestique / Tertiaire
Type d'emplacement	Extérieur et intérieur
Dimensions extérieures (mm) (largeur x hauteur x profondeur)	230x180x88
Dimensions intérieures (mm) (Largeur x Hauteur x Profondeur)	220x170x80
Dimensions (mm)	Voir croquis
Matériau de la boîte	Isolant
Couleur de la boîte	Gris (RAL7035)
Couleur de la couverture	Gris (RAL 7035)
Type d'entrées	Avec cônes
Nombre d'entrées et taille (mm)	12xØ32, 2xØ40
Système de fixation (Pour surface)	Extérieur avec support, intérieur avec bouchon, avec bride, support pour grille, extérieur au joint
Scellable	Oui
Système de fermeture du couvercle	Vis 1/4 de tour sans ressort
Possibilité de bandes de montage	Oui (non inclus)
Possibilité de montage sur rail DIN	Oui (non inclus)
Vis captive	Oui
Type de drain	Drainage Déflowable
Couvercle de sécurité	Oui

Valable pour les installations photovoltaïques	Oui
Applications courantes	Environnements industriels (usines, entrepôts, etc.)
Dimensions supplémentaires (mm)	Voir croquis

Données techniques

Degré de protection (IK)	IK08
Résistance aux chocs	Fort
Classe d'isolation	Classe II
Résistance au feu (GWEPT)	650 °C
Résistance à la chaleur (pression de bille)	70 °C
Température ambiante de fonctionnement	-5 °C ; +60 °C
Tension de service	<1000 Vac ; 1500 Vdc
Résistance aux UV	Oui
Sans halogène	Oui

Règlements

Marquage CE	Oui
Marquage UK	Oui
Marquage CMim	Oui
Conformément à la réglementation UNE / EN	UNE-EN 60670-1:2022 UNE EN 60670-22:2007
Conformément à la réglementation marocaine	NM EN 60670:2015
Conforme au règlement électrotechnique basse tension (REBT)	Oui
Certificat AENOR	Oui
CB certificate	Oui
Conformément à la Directive Européenne 2014/35 / EU. Directive basse tension	Oui

Durabilité

Conforme à la Directive Européenne
2011/65 / EU (RoHS)

Elle ne s'applique pas parce qu'elle ne correspond pas à la définition des équipements électriques et électroniques (EEE), telle que décrite à l'article 3.1 de la directive 2011/65/UE (RoHS II).

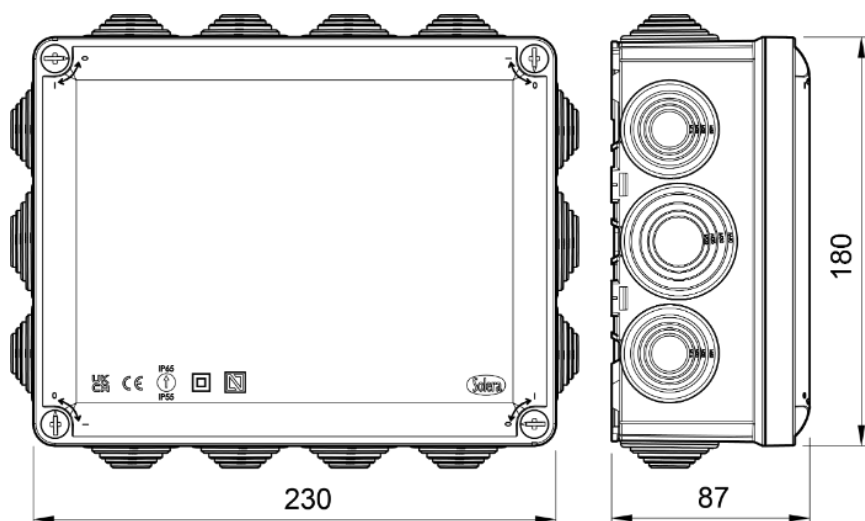
Conforme à la Directive Européenne
2012/19 / EU (WEEE2)

Elle ne s'applique pas parce qu'elle ne correspond pas à la définition des équipements électriques et électroniques (EEE), telle que décrite à l'article 3. 1, a), de la directive 2012/19/UE (DEEE II).

Logistique et emballage

Code EAN de l'unité	8423220095359
Code EAN d'emballage	8423220095359
Code EAN d'emballage	18423220095356
Unités Réceptient	1
Unités Emballage	30
Unités Palette	450
Dimensions de l'emballage (cm)	59,5x39,5x59,5
Poids unitaire (g)	519
Poids du colis (Kg)	0,529
Poids de l'emballage (Kg)	17
Code tarifaire	85381000

Esquisse



Documentation et téléchargements

-  [Instructions de montage \(1.33MB\)](#)
-  [Informations de sécurité \(0.38MB\)](#)