

## Boîte étanche de connexion 153 x 110 x 65 mm avec cônes. Couleur gris et couvercle transparent.

Boîte étanche de connexion 153 x 110 x 65 mm avec cônes. Couleur gris et couvercle transparent. IP55. IK08. Fermeture à vis 1/4 de tour. Scellable. Avec 8 gradins pour tube Ø 25 mm et 2 gradins pour tube Ø 32 mm.



### Fonctionnalités

Méthode d'installation	Surface
Utilisation	Domestique / Tertiaire
Type d'emplacement	Extérieur et intérieur
Dimensions extérieures (mm) (largeur x hauteur x profondeur)	160x120x71
Dimensions intérieures (mm) (Largeur x Hauteur x Profondeur)	153x110x65
Matériau de la boîte	Isolant
Couleur de la boîte	Gris (RAL7035)
Couleur de la couverture	Gris (RAL 7035)
Type d'entrées	Avec cônes
Nombre d'entrées et taille (mm)	8xØ25, 2xØ32
Système de fixation (Pour surface)	Extérieur
Scellable	Oui
Système de fermeture du couvercle	Vis 1/4 de tour avec ressort
Possibilité de bandes de montage	Oui (non inclus)
Vis captive	Oui
Couvercle de sécurité	Oui
Valable pour les installations photovoltaïques	Oui
Applications courantes	Environnements industriels (usines, entrepôts, etc.)

## Données techniques

Degré de protection (IK)	IK08
Résistance aux chocs	Fort
Classe d'isolation	Classe II
Résistance au feu (GWEPT)	650 °C
Résistance à la chaleur (pression de bille)	70 °C
Température ambiante de fonctionnement	-5 °C ; +60 °C
Tension de service	<1000 Vac ; 1500 Vdc
Résistance aux UV	Oui
Sans halogène	Oui

## Règlements

Marquage CE	Oui
Marquage UK	Oui
Marquage CMim	Oui
Conformément à la réglementation UNE / EN	UNE-EN 60670-1:2022 UNE- EN 60670-22:2007
Conformément à la réglementation marocaine	NM EN 60670:2015
Conforme au règlement électrotechnique basse tension (REBT)	Oui
Conformément à la Directive Européenne 2014/35 / EU. Directive basse tension	Oui

## Durabilité

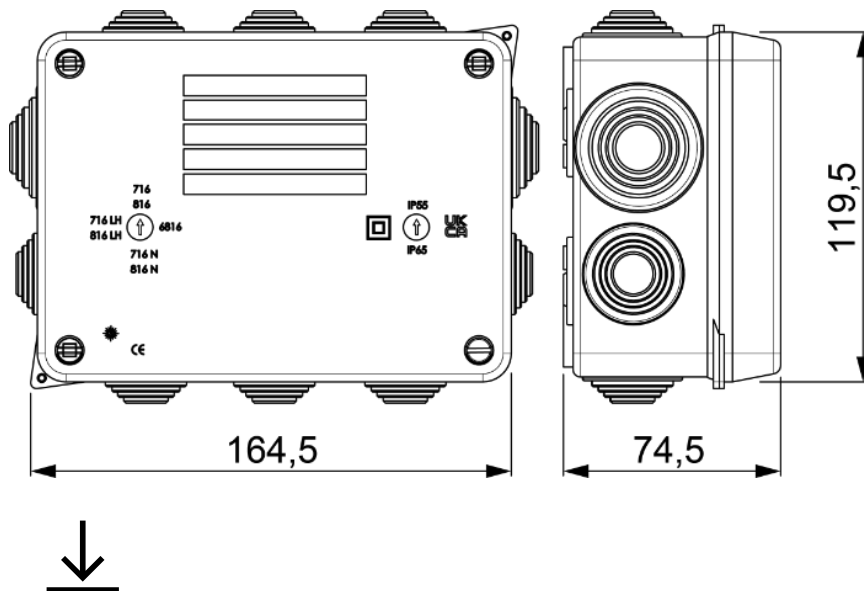
Conforme à la Directive Européenne 2011/65 / EU (RoHS)	Elle ne s'applique pas parce qu'elle ne correspond pas à la définition des équipements électriques et électroniques (EEE), telle que décrite à l'article 3.1 de la directive 2011/65/UE (RoHS II).
Conforme à la Directive Européenne 2012/19 / EU (WEEE2)	Elle ne s'applique pas parce qu'elle ne correspond pas à la définition des équipements électriques et électroniques (EEE), telle que décrite à l'article 3. 1, a), de la directive 2012/19/UE (DEEE II).

## Logistique et emballage






Code EAN de l'unité	8423220237445
---------------------	---------------

Code EAN d'emballage	8423220031128
Code EAN d'emballage	18423220031125
Unités Réceptient	4
Unités Emballage	64
Unités Palette	960
Dimensions de l'emballage (cm)	59,8x37,5x59
Poids unitaire (g)	261
Poids du colis (Kg)	0,271
Poids de l'emballage (Kg)	18,444
Code tarifaire	85381000

## Esquisse



## Documentation et téléchargements

-  Instructions de montage (1.11MB)
-  Informations de sécurité (0.38MB)
-  Montage boîte étanche IP55/65, IK07-08-09 (Solera)
-  Doc. commerciale COMMERCIALE (2.74MB)
-  Boîte étanche IP55/65, IK07-08-09 (Solera)