

## Cosses prolongateurs. Section 0,5 – 1,5 mm<sup>2</sup>. Couleur rouge.

Cosses prolongateurs. Section 0,5 – 1,5 mm<sup>2</sup>. Couleur rouge. Sac de 50 unités



### Fonctionnalités

Type	Terminal
Câble flexible de section minimale	0,5mm <sup>2</sup>
Section maximale du câble flexible	1,5mm <sup>2</sup>
Couleur	Rouge

### Données techniques

Résistance au feu (GWEPT)	850 °C
Résistance à la chaleur (pression de bille)	125 °C
Tension de service	400 Vac
Courant maximum	10A
Sans halogène	Oui

### Règlements

Marquage CE	Oui
Marquage UK	Oui
Marquage CMim	Oui
Conforme à la réglementation	DIN 46267
Conforme au règlement électrotechnique basse tension (REBT)	Oui
Conformément à la Directive Européenne 2014/35 / EU. Directive basse tension	Oui

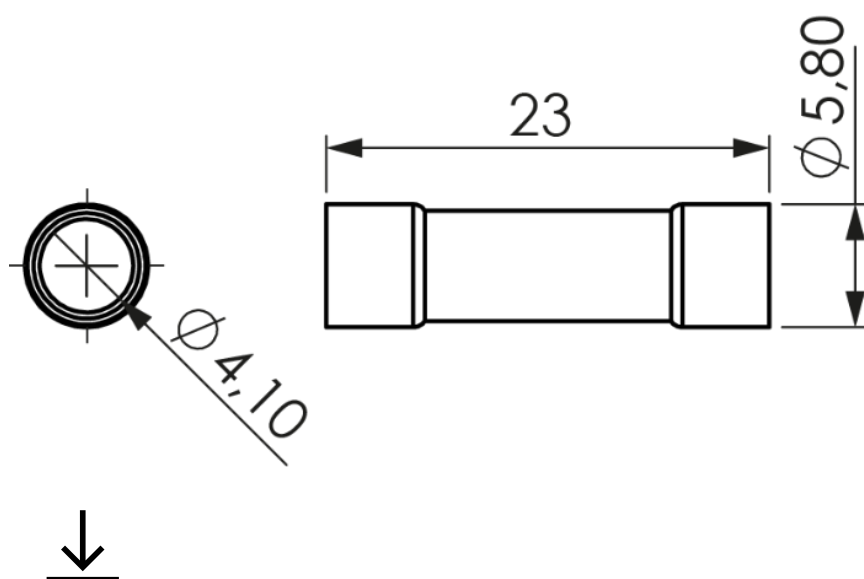
### Durabilité

Conforme à la Directive Européenne 2011/65 / EU (RoHS)	Oui
Conforme à la Directive Européenne 2012/19 / EU (WEEE2)	Oui
Conforme à la réglementation (RoHS)	UNE-EN IEC 63000:2022

## Logistique et emballage

Code EAN de l'unité	8423220238206
Code EAN d'emballage	8423220097445
Code EAN d'emballage	18423220097442
Unités Récepteur	16
Unités Emballage	320
Unités Palette	5760
Mesures du conteneur (cm)	16,2x9x3,8
Dimensions de l'emballage (cm)	37x42x26
Poids unitaire (g)	44,5
Poids du colis (Kg)	0,819
Poids de l'emballage (Kg)	17,03
Code tarifaire	85369010

## Esquisse



## Documentation et téléchargements



Informations de sécurité (0.38MB)