

## Cosses tubulaires. Section 16 mm<sup>2</sup> et M10.

Cosses tubulaires cuivre. Section 16 mm<sup>2</sup> et M10. Sac de 50 unités



## Fonctionnalités

|                                    |                   |
|------------------------------------|-------------------|
| Type                               | Terminal          |
| Section maximale du câble flexible | 16mm <sup>2</sup> |

## Données techniques

|                 |     |
|-----------------|-----|
| Courant maximum | 76A |
| Sans halogène   | Oui |

## Règlements

|  |                           |
|--|---------------------------|
| Marquage CE  | Oui                       |
| Marquage UK  | Oui                       |
| Marquage CMim  | Oui                       |
| Conformément à la réglementation UNE / EN                                    | UNE-EN IEC 61238-1-1:2020 |
| Conforme au règlement électrotechnique basse tension (REBT)                  | Oui                       |
| Conformément à la Directive Européenne 2014/35 / EU. Directive basse tension | Oui                       |

## Durabilité

|   |     |
|---|-----|
| Conforme à la Directive Européenne 2011/65 / EU (RoHS)  | Oui |
| Conforme à la Directive Européenne 2012/19 / EU (WEEE2) | Oui |

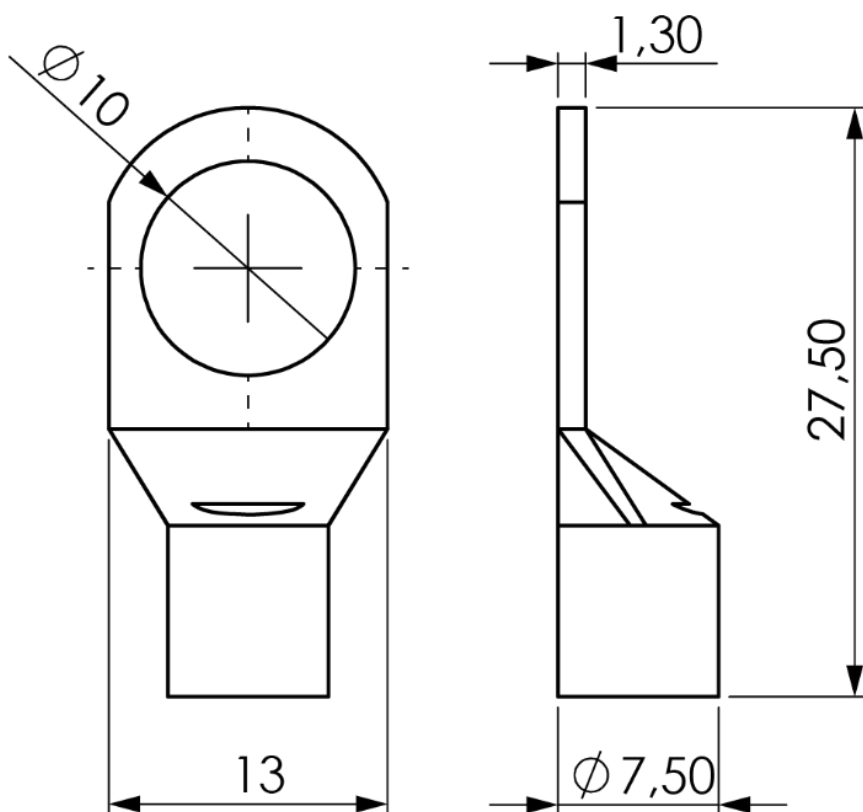
Conforme à la réglementation (RoHS)

UNE-EN IEC 63000:2022

## Logistique et emballage

|                                |                |
|--------------------------------|----------------|
| Code EAN de l'unité            | 8423220239142  |
| Code EAN d'emballage           | 8423220097018  |
| Code EAN d'emballage           | 18423220097015 |
| Unités Réceptient              | 25             |
| Unités Emballage               | 150            |
| Unités Palette                 | 9999           |
| Mesures du conteneur (cm)      | 16,2x9x3,8     |
| Dimensions de l'emballage (cm) | 43x20x25       |
| Poids unitaire (g)             | 180            |
| Poids du colis (Kg)            | 4,652          |
| Poids de l'emballage (Kg)      | 28,337         |
| Code tarifaire                 | 85369010       |

## Esquisse





## Documentation et téléchargements



Informations de sécurité (0.38MB)