

Couvercle universel sans cadre pour prise de signal TV/R.

Couvercle universel sans cadre pour prise de signal TV/R. Sans cadre. Couleur graphite



Fonctionnalités

Applications courantes	Environnement intérieur domestique / tertiaire (intérieur des logements, bureaux, commerces, etc.)
Type de mécanisme	Cadre
Type d'installation	intégrée

Données techniques

Résistance au feu (GWEPT)	850 °C
Résistance à la chaleur (pression de bille)	125 °C
Sans halogène	Oui

Règlements

Marquage CE	Oui
Marquage UK	Oui
Marquage CMim	Oui
Conformément à la réglementation UNE / EN	UNE-EN 60728-11:2017
Conforme au règlement électrotechnique basse tension (REBT)	Oui
Conformément à la Directive Européenne 2014/35 / EU. Directive basse tension	Oui

Durabilité

Conforme à la Directive Européenne
2011/65 / EU (RoHS)

Elle ne s'applique pas parce qu'elle ne correspond pas à la définition des équipements électriques et électroniques (EEE), telle que décrite à l'article 3.1 de la directive 2011/65/UE (RoHS II).

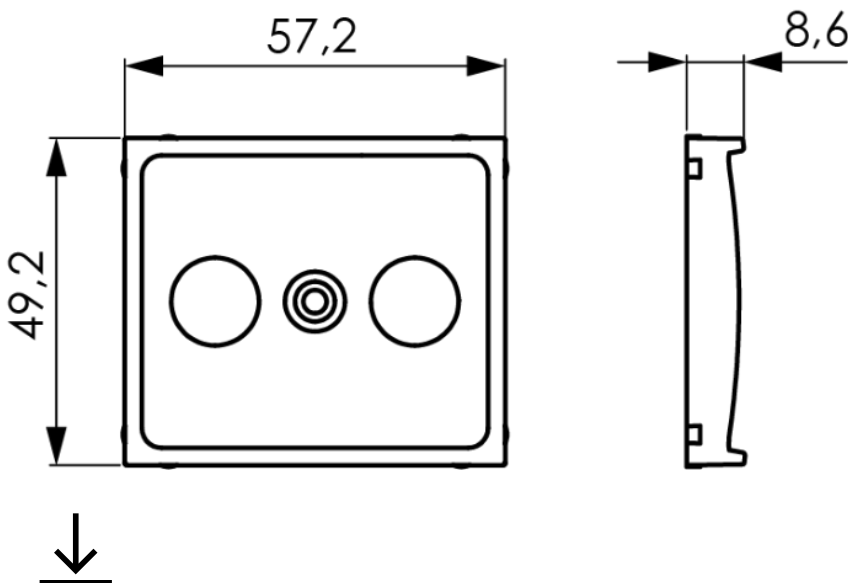
Conforme à la Directive Européenne
2012/19 / EU (WEEE2)

Elle ne s'applique pas parce qu'elle ne correspond pas à la définition des équipements électriques et électroniques (EEE), telle que décrite à l'article 3. 1, a), de la directive 2012/19/UE (DEEE II).

Logistique et emballage

Code EAN de l'unité	8423220241138
Code EAN d'emballage	8423220241121
Code EAN d'emballage	18423220241128
Unités Réceptient	20
Unités Emballage	240
Unités Palette	8640
Mesures du conteneur (cm)	21x14,2x8
Dimensions de l'emballage (cm)	44,5x32,2x22,5
Poids unitaire (g)	10,4
Poids du colis (Kg)	0,3988
Poids de l'emballage (Kg)	5,3406
Code tarifaire	85366990

Esquisse



Documentation et téléchargements



Informations de sécurité (0.38MB)



Montage appareillage encastrée, Série Europa
(Solera)