

## Diferencial 2P, 40A. Clase AC. Sensibilidad 300 mA.

Diferencial 2P, 40A. Clase AC. Sensibilidad 300 mA. 2 módulos. 230V AC (50 - 60 Hz). Poder de corte 6 kA.



## Características

Aplicaciones habituales	Entorno domestico/terciario interior (Interior de vivienda, oficinas, comercios, etc..)
Endurancia mecánica	15.000 ciclos
Tipo de protección (modular)	Interruptor diferencial
Nº de polos	1P + N
Módulos (18 mm)	2
Posición de Neutro	Izquierda
Tipo de red	Corriente alterna (ca)
Sensibilidad (Corriente de fuga)	300 mA
Capacidad de cortocircuito	6 kA
Tipo de protección	Clase AC
Tipo de retardo	Instantáneo (Sin retardo)
Fijación	Rail DIN 35mm
Capacidad de conexión	Hasta 35 mm <sup>2</sup>
Posibilidad de utilización de peines tipo pin	Sí
Endurancia eléctrica	10.000 ciclos
Corriente nominal	40A
Tensión nominal	230 Vca - (50/60 Hz)

## Datos técnicos

Resistencia al fuego (GWEPT)	960 °C
Temperatura ambiente de funcionamiento	-5 °C ; +40 °C
Libre de halógenos	Sí

## Normativa

Marcado CE	Sí
Marcado UK	Sí
Marcado CMim	Sí
Conforme a Normativa UNE/EN	UNE-EN 61008-1:2013;UNE-EN IEC 61543:2023
Conforme a Reglamento Electrotécnico de Baja Tension (REBT)	Sí
Certificado AENOR	Sí
Certificado CB	Sí
Conforme a Directiva Europea 2014/35/UE. Directiva de baja tensión	Sí

## Sostenibilidad

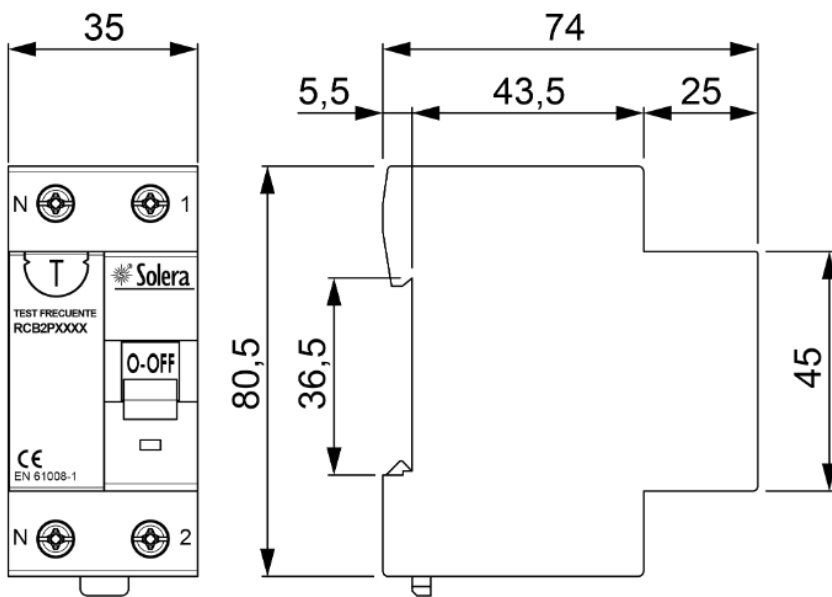
Conforme Directiva Europea 2011/65/UE (RoHS)	Sí
Conforme Directiva europea 2012/19/UE (RAEE2)	Sí
Conforme a Normativa (RoHS)	UNE-EN IEC 63000:2022
Conforme a Directiva Europea 2014/30/UE. (CEM)	Sí

## Logística y embalaje

Código EAN unitario	8423220093577
Código EAN envase	8423220093577
Código EAN embalaje	18423220093574
Uds. Envase	1
Uds. Embalaje	60

Uds. Pallet	1500
Medidas Embalaje cm	43x20,5x27
Peso unitario (g)	432,8
Peso Envase (Kg)	0,4328
Peso Embalaje (Kg)	26,106
Código arancelario	85362010

## Croquis



## Documentación y descargas

- [Instrucciones de montaje \(0.26MB\)](#)
- [Certificado \(0.72MB\)](#)
- [Información de seguridad \(0.38MB\)](#)