

Contactor modular 4P, 63A, 3 módulo.

Contactor modular 4P, 63A, 3 módulo. Contactos 4NO. Tensión bobina 230V~. 240/415V AC (50 - 60 Hz).



Características

Aplicaciones habituales	Entornos industriales (fabricas, naves, etc..)
Tipo de dispositivo modular	Contactor
Nº de polos	4P
Módulos (18 mm)	3
Tipo de red	Corriente alterna (ca)
Fijación	Rail DIN 35mm
Contactos	4NO
Corriente nominal	63A
Tensión nominal	230/400 Vca - (50/60 Hz)

Datos técnicos

Resistencia al fuego (GWEPT)	960 °C
Temperatura ambiente de funcionamiento	-5 °C ; +40 °C
Libre de halógenos	Sí

Normativa

Marcado CE	Sí
Marcado UK	Sí

Marcado CMim	Sí
Conforme a Normativa UNE/EN	UNE-EN 60947-4-1:2021
Conforme a Normativa IEC	IEC 61095:2009
Conforme a Reglamento Electrotecnico de Baja Tension (REBT)	Sí
Conforme a Directiva Europea 2014/35/UE. Directiva de baja tensión	Sí

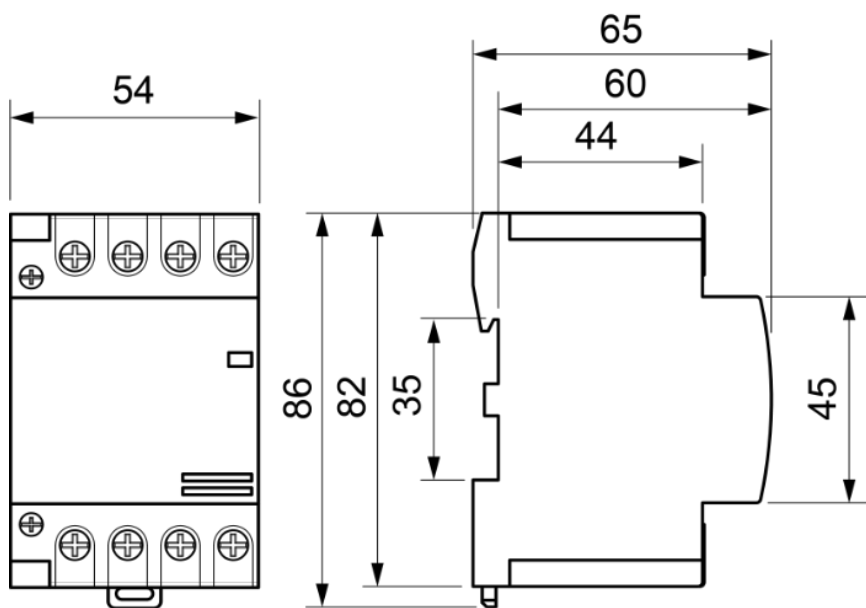
Sostenibilidad

Conforme Directiva Europea 2011/65/UE (RoHS)	Sí
Conforme Directiva europea 2012/19/UE (RAEE2)	Sí
Conforme a Normativa (RoHS)	UNE-EN IEC 63000:2022

Logística y embalaje

Código EAN unitario	8423220066151
Código EAN envase	8423220066151
Código EAN embalaje	18423220066158
Uds. Envase	1
Uds. Embalaje	54
Uds. Pallet	2880
Medidas Embalaje cm	37,5x30x20
Peso unitario (g)	305
Peso Envase (Kg)	0,3078
Peso Embalaje (Kg)	16,9532
Código arancelario	85362010

Croquis



Documentación y descargas



Información de seguridad (0.38MB)