

Clavija industrial trescuadro 3P+T, 16A 400V~. IP44.

Clavija industrial de montaje empotrado tipo trescuadro, equipada con 3 polos + toma de tierra, para una intensidad de 16A a 400V~. Diseñada para instalación fija en paneles o envolventes industriales. Su protección IP44 la hace adecuada para entornos con exposición ocasional al polvo y salpicaduras. Ideal para cuadros eléctricos y maquinaria.



Características

Aplicaciones habituales	Entornos industriales (fabricas, naves, etc..)
Tipo	Clavija industrial trescuadro recta
Nº de polos	3P + T
Tipo de embornamiento	Por tornillo
Posición de la tierra	6h
Marco para Indubox	TA1300C/1
Corriente nominal	16A
Tensión nominal	400V
Color	Rojo

Datos técnicos

Grado de protección (IP)	IP44
Grado de protección (IK)	IK09
Resistencia al choque de impacto	Fuerte
Resistencia al fuego (GWEPT)	850 °C
Resistencia al calor (Presión bola)	125 °C
Temperatura ambiente de funcionamiento	-5 °C ; +40 °C
Estabilidad dimensional	-25 °C -> +80 °C

Libre de halógenos	Sí
--------------------	----

Normativa

Marcado CE	Sí
Marcado UK	Sí
Marcado CMim	Sí
Conforme a Normativa UNE/EN	UNE-EN 60309-1:2023 UNE-EN 60309-2:2023
Conforme a Reglamento Electrotecnico de Baja Tension (REBT)	Sí
Conforme a Directiva Europea 2014/35/UE. Directiva de baja tensión	Sí

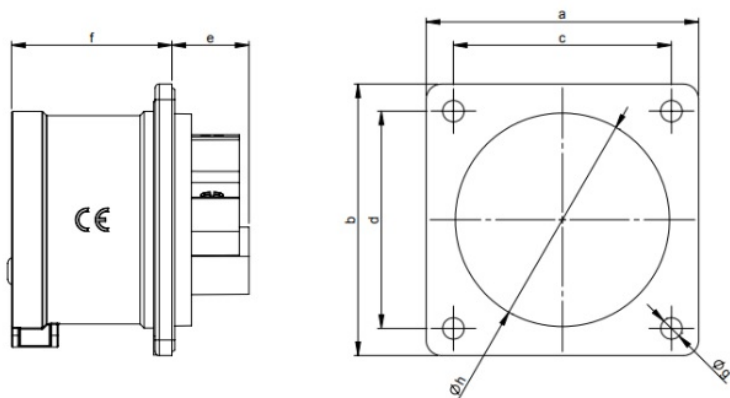
Sostenibilidad

Conforme Directiva Europea 2011/65/UE (RoHS)	Sí
Conforme Directiva europea 2012/19/UE (RAEE2)	Sí
Conforme a Normativa (RoHS)	UNE-EN IEC 63000:2022

Logística y embalaje

Código EAN unitario	8423220046368
Código EAN envase	8423220046368
Código EAN embalaje	18423220046365
Uds. Envase	1
Uds. Embalaje	10
Uds. Pallet	99999
Medidas Embalaje cm	28,5x19x13,5
Peso unitario (g)	106
Peso Envase (Kg)	0,106
Peso Embalaje (Kg)	1,193
Código arancelario	85366990

Croquis



Ampere	16			32		
Pole	3	4	5	3	4	5
a x b [mm]	70	70	70	70	70	70
c x d [mm]	56	56	56	56	56	56
e [mm]	21	21	20	21	21	21
f [mm]	42	42	42	51	51	51
g [mm]	5,5	5,5	5,5	5,5	5,5	5,5
h [mm]	43	43	55	55	55	55



Documentación y descargas



Documentación comercial (0.18MB)



Información de seguridad (0.38MB)