

Clavija industrial trescuadro 2P+T, 16A 230V~. IP44.

Clavija industrial de tipo trescuadro para instalación empotrada, con 2 polos + toma de tierra. Soporta una intensidad de 16A a 230V~ y cuenta con protección IP44, que ofrece resistencia frente a salpicaduras de agua y partículas sólidas. Es una solución práctica y segura para entornos técnicos o industriales de uso interior o semicubierto.



Características

Aplicaciones habituales	Entornos industriales (fabricas, naves, etc..)
Tipo	Clavija industrial trescuadro recta
Nº de polos	2P + T
Tipo de embornamiento	Por tornillo
Posición de la tierra	6h
Marco para Indubox	TA1300C/1
Corriente nominal	16A
Tensión nominal	230V
Color	Azul

Datos técnicos

Grado de protección (IP)	IP44
Grado de protección (IK)	IK09
Resistencia al choque de impacto	Fuerte
Resistencia al fuego (GWEPT)	850 °C
Resistencia al calor (Presión bola)	125 °C
Temperatura ambiente de funcionamiento	-5 °C ; +40 °C
Estabilidad dimensional	-25 °C -> +80 °C
Libre de halógenos	Sí

Normativa

Marcado CE	Sí
Marcado UK	Sí
Marcado CMim	Sí
Conforme a Normativa UNE/EN	UNE-EN 60309-1:2023 UNE-EN 60309-2:2023
Conforme a Reglamento Electrotecnico de Baja Tension (REBT)	Sí
Conforme a Directiva Europea 2014/35/UE. Directiva de baja tensión	Sí

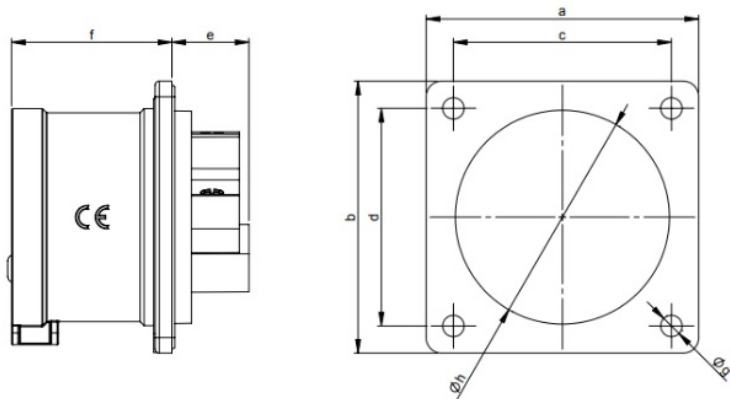
Sostenibilidad

Conforme Directiva Europea 2011/65/UE (RoHS)	Sí
Conforme Directiva europea 2012/19/UE (RAEE2)	Sí
Conforme a Normativa (RoHS)	UNE-EN IEC 63000:2022

Logística y embalaje

Código EAN unitario	8423220046351
Código EAN envase	8423220046351
Código EAN embalaje	18423220046358
Uds. Envase	1
Uds. Embalaje	10
Uds. Pallet	99999
Medidas Embalaje cm	28,5x19x13,5
Peso unitario (g)	86,8
Peso Envase (Kg)	0,0868
Peso Embalaje (Kg)	1,001
Código arancelario	85366990

Croquis



Ampere	16			32		
Pole	3	4	5	3	4	5
a x b [mm]	70	70	70	70	70	70
c x d [mm]	66	66	66	66	66	66
e [mm]	21	21	20	21	21	21
f [mm]	42	42	42	61	61	61
g [mm]	5,5	5,5	5,5	5,5	5,5	5,5
h [mm]	43	43	55	55	55	55



Documentación y descargas



[Documentación comercial \(0.18MB\)](#)

[Información de seguridad \(0.38MB\)](#)