

Base industrial trascuadro inclinada 3P+N+T, 16A 400V~. IP67.

Base industrial de montaje empotrado con diseño inclinado tipo trascuadro, equipada con 3 polos + neutro + toma de tierra, para una intensidad de 16A a 400V~. Su protección IP67 la hace adecuada para entornos industriales con exposición frecuente a polvo, humedad o chorros de agua. El formato inclinado permite una conexión ergonómica de clavijas, facilitando el uso en espacios técnicos o de difícil acceso. Ideal para cuadros eléctricos, maquinaria y aplicaciones industriales exigentes.



Características

| | |
|--|--|
| Aplicaciones habituales | Entornos industriales (fabricas, naves, etc..) |
| Tipo | Base industrial trascuadro inclinada |
| Nº de polos | 3P + N + T |
| Tipo de embornamiento | Por tornillo |
| Posición de la tierra | 6h |
| Distancia agujeros (horizontal x vertical) | 60 x 73 |
| Marco para Indubox | MR1306B |
| Corriente nominal | 16A |
| Tensión nominal | 400V |
| Color | Rojo |

Datos técnicos

| | |
|--|----------------|
| Grado de protección (IP) | IP67 |
| Grado de protección (IK) | IK09 |
| Resistencia al choque de impacto | Fuerte |
| Resistencia al fuego (GWEPT) | 850 °C |
| Resistencia al calor (Presión bola) | 125 °C |
| Temperatura ambiente de funcionamiento | -5 °C ; +40 °C |

| | |
|-------------------------|------------------|
| Estabilidad dimensional | -25 °C -> +80 °C |
| Libre de halógenos | Sí |

Normativa

| | |
|--|--|
| Marcado CE | Sí |
| Marcado UK | Sí |
| Marcado CMim | Sí |
| Conforme a Normativa UNE/EN | UNE-EN 60309-1:2023 UNE-EN 60309-2:2023 |
| Conforme a Reglamento Electrotecnico de Baja Tension (REBT) | Sí |
| Conforme a Directiva Europea 2014/35/UE. Directiva de baja tensión | Sí |

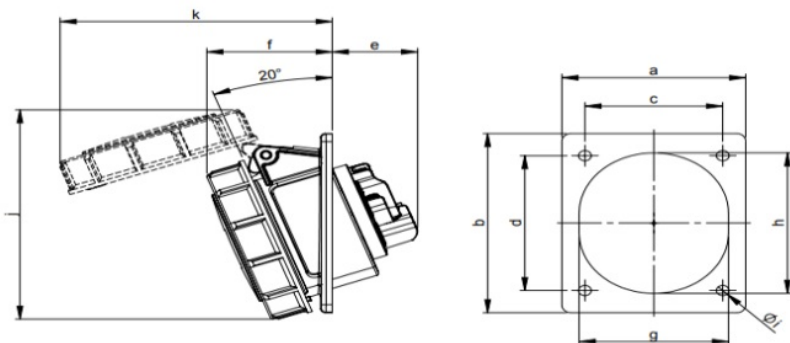
Sostenibilidad

| | |
|---|-----------------------|
| Conforme Directiva Europea 2011/65/UE (RoHS) | Sí |
| Conforme Directiva europea 2012/19/UE (RAEE2) | Sí |
| Conforme a Normativa (RoHS) | UNE-EN IEC 63000:2022 |

Logística y embalaje

| | |
|---------------------|----------------|
| Código EAN unitario | 8423220043053 |
| Código EAN envase | 8423220043053 |
| Código EAN embalaje | 18423220043050 |
| Uds. Envase | 1 |
| Uds. Embalaje | 10 |
| Uds. Pallet | 99999 |
| Medidas Embalaje cm | 29x19x16,5 |
| Peso unitario (g) | 181 |
| Peso Envase (Kg) | 0,181 |
| Peso Embalaje (Kg) | 1,957 |
| Código arancelario | 85366990 |

Croquis



| Ampere | 16 | | | 32 | | |
|--------|-----|-----|-----|-----|-----|-----|
| Pole | 3 | 4 | 5 | 3 | 4 | 5 |
| a [mm] | 80 | 80 | 80 | 80 | 80 | 80 |
| b [mm] | 97 | 97 | 97 | 97 | 97 | 97 |
| c [mm] | 60 | 60 | 60 | 60 | 60 | 60 |
| d [mm] | 73 | 73 | 73 | 73 | 73 | 73 |
| e [mm] | 38 | 38 | 38 | 48 | 48 | 48 |
| f [mm] | 50 | 52 | 55 | 59 | 59 | 61 |
| g [mm] | 51 | 56 | 65 | 65 | 65 | 70 |
| h [mm] | 61 | 67 | 76 | 75 | 75 | 80 |
| i [mm] | 5,5 | 5,5 | 5,5 | 5,5 | 5,5 | 5,5 |
| j [mm] | 102 | 106 | 114 | 120 | 120 | 127 |
| k [mm] | 103 | 110 | 119 | 127 | 127 | 133 |



Documentación y descargas

- 
[Documentación comercial \(0.18MB\)](#)
- 
[Información de seguridad \(0.38MB\)](#)