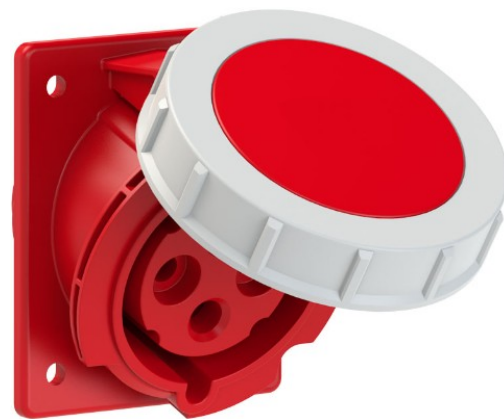


Base industrial traspadro inclinada 3P+T, 32A 400V~. IP67.

Base industrial traspadro inclinada 3P+T, 32A 400V~. IP67.



Características

Aplicaciones habituales	Entornos industriales (fabricas, naves, etc..)
Tipo	Base industrial traspadro inclinada
Nº de polos	3P + T
Tipo de embornamiento	Por tornillo
Posición de la tierra	6h
Marco para Indubox	KIT-B
Corriente nominal	32A
Tensión nominal	400V
Color	Rojo

Datos técnicos

Grado de protección (IP)	IP67
Grado de protección (IK)	IK09
Resistencia al choque de impacto	Fuerte
Resistencia al fuego (GWEPT)	850 °C
Resistencia al calor (Presión bola)	125 °C
Estabilidad dimensional	-25 °C -> +80 °C
Libre de halógenos	Sí

Normativa

Marcado CE	Sí
------------	----

Marcado UK	Sí
Marcado CMim	Sí
Conforme a Normativa UNE/EN	UNE-EN 60309-1:2023 UNE-EN 60309-2:2023
Conforme a Reglamento Electrotecnico de Baja Tension (REBT)	Sí
Conforme a Directiva Europea 2014/35/UE. Directiva de baja tensión	Sí

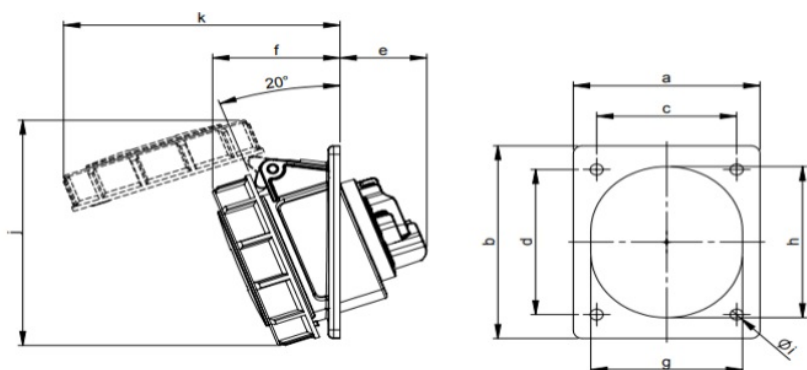
Sostenibilidad

Conforme Directiva Europea 2011/65/UE (RoHS)	Sí
Conforme Directiva europea 2012/19/UE (RAEE2)	Sí
Conforme a Normativa (RoHS)	UNE-EN IEC 63000:2022

Logística y embalaje

Código EAN unitario	8423220043039
Código EAN envase	8423220043039
Uds. Envase	1
Uds. Embalaje	10
Uds. Pallet	99999
Medidas Embalaje cm	29x19x23
Peso unitario (g)	226
Peso Envase (Kg)	0,226
Peso Embalaje (Kg)	2,431
Código arancelario	85366990

Croquis



Ampere	16			32		
Pole	3	4	5	3	4	5
a [mm]	80	80	80	80	80	80
b [mm]	97	97	97	97	97	97
c [mm]	60	60	60	60	60	60
d [mm]	73	73	73	73	73	73
e [mm]	38	38	38	48	48	48
f [mm]	50	52	55	59	59	61
g [mm]	51	56	65	65	65	70
h [mm]	61	67	76	75	75	80
i [mm]	5,5	5,5	5,5	5,5	5,5	5,5
j [mm]	102	106	114	120	120	127
k [mm]	103	110	119	127	127	133



Documentación y descargas

- 
[Documentación comercial \(0.86MB\)](#)
- 
[Información de seguridad \(0.38MB\)](#)