

Base industrial trascuadro inclinada 3P+N+T, 32A 400V~. IP44.

Base industrial de montaje empotrado con diseño inclinado tipo trascuadro, equipada con 3 polos + neutro + toma de tierra, para una intensidad de 32A a 400V~. Su protección IP44 permite su instalación en entornos industriales con presencia ocasional de polvo y salpicaduras. El formato inclinado facilita una conexión ergonómica de las clavijas, ideal para cuadros eléctricos, maquinaria técnica e instalaciones exigentes.



Características

Aplicaciones habituales	Entornos industriales (fabricas, naves, etc..)
Tipo	Base industrial trascuadro inclinada
Nº de polos	3P + N + T
Tipo de embornamiento	Por tornillo
Posición de la tierra	6h
Marco para Indubox	MR1332
Corriente nominal	32A
Tensión nominal	400V
Color	Rojo

Datos técnicos

Grado de protección (IP)	IP44
Grado de protección (IK)	IK09
Resistencia al choque de impacto	Fuerte
Resistencia al fuego (GWEPT)	850 °C
Resistencia al calor (Presión bola)	125 °C
Temperatura ambiente de funcionamiento	-5 °C ; +40 °C
Estabilidad dimensional	-25 °C -> +80 °C

Libre de halógenos	Sí
--------------------	----

Normativa

Marcado CE	Sí
Marcado UK	Sí
Marcado CMim	Sí
Conforme a Normativa UNE/EN	UNE-EN 60309-1:2023 UNE-EN 60309-2:2023
Conforme a Reglamento Electrotecnico de Baja Tension (REBT)	Sí
Conforme a Directiva Europea 2014/35/UE. Directiva de baja tensión	Sí

Sostenibilidad

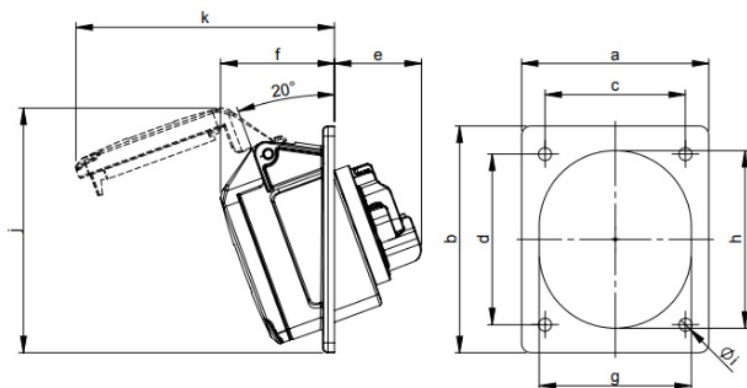
Conforme Directiva Europea 2011/65/UE (RoHS)	Sí
Conforme Directiva europea 2012/19/UE (RAEE2)	Sí
Conforme a Normativa (RoHS)	UNE-EN IEC 63000:2022

Logística y embalaje

Código EAN unitario	8423220042957
Código EAN envase	8423220042957
Código EAN embalaje	18423220042954
Uds. Envase	1
Uds. Embalaje	10
Uds. Pallet	99999
Medidas Embalaje cm	29x19x23
Peso unitario (g)	213,8
Peso Envase (Kg)	0,2138
Peso Embalaje (Kg)	2,309
Código arancelario	85366990

Croquis

Ampere	16			32		
	3	4	5	3	4	5
Pole	3	4	5	3	4	5
a [mm]	80	80	80	80	80	80
b [mm]	97	97	97	97	97	97
c [mm]	60	60	60	60	60	60
d [mm]	73	73	73	73	73	73
e [mm]	38	38	38	48	48	48
f [mm]	47	47	49	54	54	55
g [mm]	51	56	65	65	65	70
h [mm]	61	67	76	75	75	80
i [mm]	5,5	5,5	5,5	5,5	5,5	5,5
j [mm]	97	103	105	105	105	99
k [mm]	99	104	111	119	119	130



Documentación y descargas



Documentación comercial (0.18MB)



Información de seguridad (0.38MB)