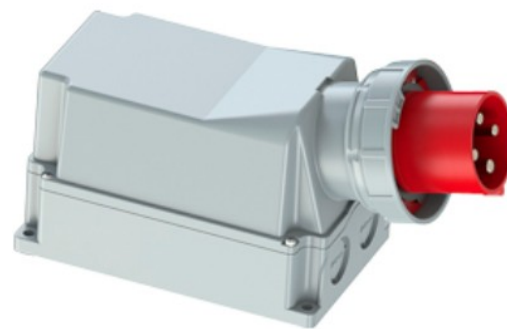


Clavija industrial mural 3P+T, 125A 400V~. IP67.

Clavija industrial mural 3P+T, 125A 400V~. IP67.



Características

Aplicaciones habituales	Entornos industriales (fabricas, naves, etc..)
Tipo	Clavija industrial mural
Nº de polos	3P + T
Tipo de embornamiento	Por tornillo
Posición de la tierra	6h
Corriente nominal	125A
Tensión nominal	400V
Color	Rojo

Datos técnicos

Grado de protección (IP)	IP67
Grado de protección (IK)	IK09
Resistencia al choque de impacto	Fuerte
Resistencia al fuego (GWEPT)	850 °C
Resistencia al calor (Presión bola)	125 °C
Temperatura ambiente de funcionamiento	-5 °C ; +40 °C
Estabilidad dimensional	-25 °C -> +80 °C
Libre de halógenos	Sí

Normativa

Marcado CE	Sí
Marcado UK	Sí
Marcado CMim	Sí
Conforme a Normativa UNE/EN	UNE-EN 60309-1:2023 UNE-EN 60309-2:2023
Conforme a Reglamento Electrotecnico de Baja Tension (REBT)	Sí
Conforme a Directiva Europea 2014/35/UE. Directiva de baja tensión	Sí

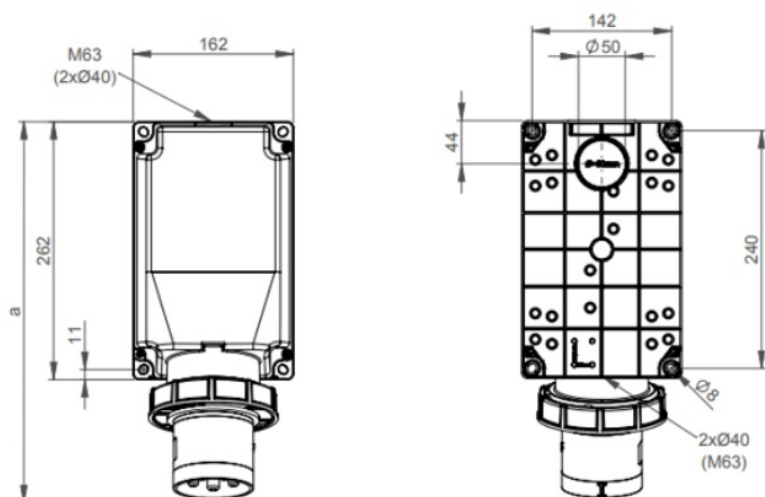
Sostenibilidad

Conforme Directiva Europea 2011/65/UE (RoHS)	Sí
Conforme Directiva europea 2012/19/UE (RAEE2)	Sí
Conforme a Normativa (RoHS)	UNE-EN IEC 63000:2022

Logística y embalaje

Código EAN unitario	8423220046498
Código EAN envase	8423220046498
Código EAN embalaje	18423220046495
Uds. Envase	1
Uds. Embalaje	1
Uds. Pallet	99999
Medidas Embalaje cm	39,5x19x22,5
Peso Embalaje (Kg)	1,9678
Código arancelario	85366990

Croquis



Ampere	125		
Pole	3	4	5
a [mm]	387	387	387
b [mm]	209	209	209



Documentación y descargas



Información de seguridad (0.38MB)