

Clavija industrial mural 2P+T, 32A 230V~. IP44.

Clavija industrial mural 2P+T, 32A 230V~. IP44.

**Características**

Aplicaciones habituales	Entornos industriales (fabricas, naves, etc..)
Tipo	Clavija industrial mural
Nº de polos	2P + T
Tipo de embornamiento	Por tornillo
Posición de la tierra	6h
Corriente nominal	32A
Tensión nominal	230V
Color	Azul

Datos técnicos

Grado de protección (IP)	IP44
Grado de protección (IK)	IK09
Resistencia al choque de impacto	Fuerte
Resistencia al fuego (GWEPT)	850 °C
Resistencia al calor (Presión bola)	125 °C
Temperatura ambiente de funcionamiento	-5 °C ; +40 °C
Estabilidad dimensional	-25 °C -> +80 °C
Libre de halógenos	Sí

Normativa

Marcado CE	Sí
Marcado UK	Sí
Marcado CMim	Sí
Conforme a Normativa UNE/EN	UNE-EN 60309-1:2023 UNE-EN 60309-2:2023
Conforme a Reglamento Electrotecnico de Baja Tension (REBT)	Sí
Conforme a Directiva Europea 2014/35/UE. Directiva de baja tensión	Sí

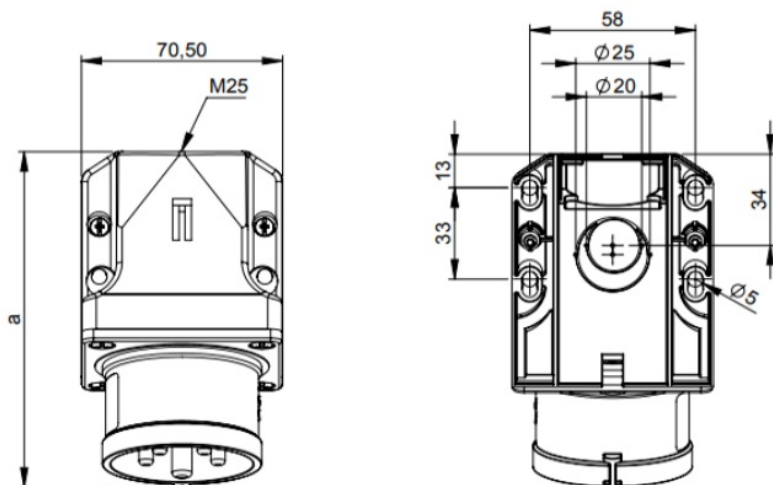
Sostenibilidad

Conforme Directiva Europea 2011/65/UE (RoHS)	Sí
Conforme Directiva europea 2012/19/UE (RAEE2)	Sí
Conforme a Normativa (RoHS)	UNE-EN IEC 63000:2022

Logística y embalaje

Código EAN unitario	8423220046443
Código EAN envase	8423220046443
Código EAN embalaje	18423220046440
Uds. Envase	1
Uds. Embalaje	10
Uds. Pallet	99999
Medidas Embalaje cm	29x19x23
Peso unitario (g)	214,6
Peso Envase (Kg)	0,2146
Peso Embalaje (Kg)	2,317
Código arancelario	85366990

Croquis



Ampere	16				32			
Pole	3	4	5	7	3	4	5	7
a [mm]	120	121	122	122	131	131	132	132
b [mm]	76	76	79	79	82	82	85	85
M [mm]	25	25	25	25	25	25	25	25



Documentación y descargas



Información de seguridad (0.38MB)