

Base industrial mural 3P+T 63A 400V~. IP67.

Base industrial mural 3P+T 63A 400V~. IP67.

**Características**

| | |
|-------------------------|--|
| Aplicaciones habituales | Entornos industriales (fabricas, naves, etc..) |
| Tipo | Base industrial mural |
| Nº de polos | 3P + T |
| Tipo de embornamiento | Por tornillo |
| Posición de la tierra | 6h |
| Corriente nominal | 63A |
| Tensión nominal | 400V |
| Color | Rojo |

Datos técnicos

| | |
|--|------------------|
| Grado de protección (IP) | IP67 |
| Grado de protección (IK) | IK09 |
| Resistencia al choque de impacto | Fuerte |
| Resistencia al fuego (GWEPT) | 850 °C |
| Resistencia al calor (Presión bola) | 125 °C |
| Temperatura ambiente de funcionamiento | -5 °C ; +40 °C |
| Estabilidad dimensional | -25 °C -> +80 °C |
| Libre de halógenos | Sí |

Normativa

| | |
|------------|----|
| Marcado CE | Sí |
|------------|----|

| | |
|--|--|
| Marcado UK | Sí |
| Marcado CMim | Sí |
| Conforme a Normativa UNE/EN | UNE-EN 60309-1:2023 UNE-EN 60309-2:2023 |
| Conforme a Reglamento Electrotecnico de Baja Tension (REBT) | Sí |
| Conforme a Directiva Europea 2014/35/UE. Directiva de baja tensión | Sí |

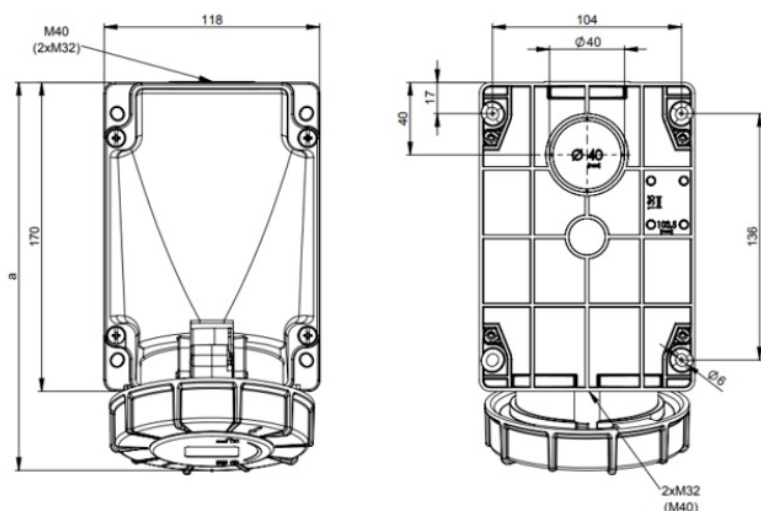
Sostenibilidad

| | |
|---|-----------------------|
| Conforme Directiva Europea 2011/65/UE (RoHS) | Sí |
| Conforme Directiva europea 2012/19/UE (RAEE2) | Sí |
| Conforme a Normativa (RoHS) | UNE-EN IEC 63000:2022 |

Logística y embalaje

| | |
|---------------------|----------------|
| Código EAN unitario | 8423220043138 |
| Código EAN envase | 8423220043138 |
| Código EAN embalaje | 18423220043135 |
| Uds. Envase | 1 |
| Uds. Embalaje | 1 |
| Uds. Pallet | 99999 |
| Medidas Embalaje cm | 29x19x23 |
| Peso Embalaje (Kg) | 1,0436 |
| Código arancelario | 85366990 |

Croquis



| Ampere | 63 | | |
|--------|-----|-----|-----|
| Pole | 3 | 4 | 5 |
| a [mm] | 213 | 213 | 213 |
| b [mm] | 173 | 173 | 173 |



Documentación y descargas



Información de seguridad (0.38MB)